

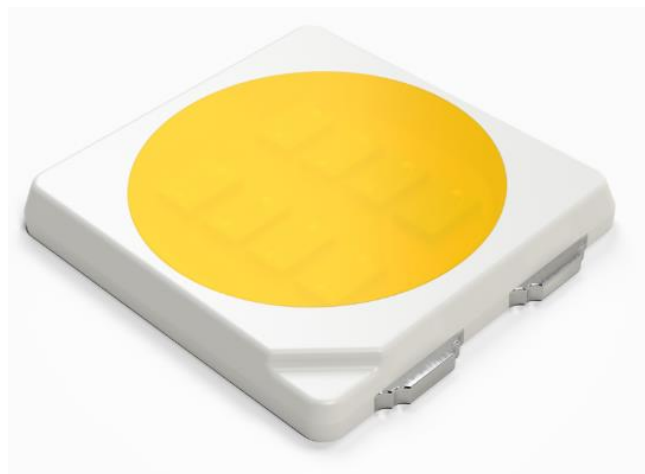
## GSLED.5050.V6X.40

### Высокомощный светоизлучающий диод

5050 серия 6В

### Описание

Светодиод GSLED.5050.V6X.40 типоразмера 5050 с номинальным напряжением 6В предназначен для применения в осветительных системах, в качестве источника излучения света. Конструкция Изделия включает теплоотводящую площадку с обратной стороны корпуса и предполагает поверхностный тип монтажа на печатные платы.



### Область применения

Промышленное, архитектурное и внутреннее освещение.

### Особенности

- o Материал корпуса – EMC (Epoxy Molding Compound)
- o Круглое окно излучения (область выхода света)
- o Световая отдача до 210 лм/Вт
- o Световой поток до 990 лм
- o Диапазон номинальных цветовых температур 2200 К...6500 К
- o Номинальный прямой ток 640 мА
- o Индекс цветопередачи CRI 70, CRI 80, CRI 90

### Типовые светотехнические характеристики

При  $T_s = 25^{\circ}\text{C}$ , CCT = 4000 К, CRI 70

| Прямой ток<br>$I_f$ [мА] | Прямое напряжение<br>$V_f$ [В] | Потребляемая эл. мощность<br>$P_{el}$ [Вт] | Световой поток<br>$\Phi_v$ [лм] | Световая отдача<br>$\eta$ [лм/Вт] |
|--------------------------|--------------------------------|--|---------------------------------|-----------------------------------|
| 180                      | 5.5                            | 0.99                                       | 206                             | 208                               |
| 350                      | 5.8                            | 2  | 395                             | 194                               |
| 640                      | 6.2                            | 3.9  | 685                             | 172                               |
| 800                      | 6.4                            | 5.1  | 840                             | 164                               |
| 960                      | 6.5                            | 6.24                                       | 975                             | 156                               |

### Примечания

(1) Допустимая погрешность при измерении электрических параметров  $\pm 0.1$  В

(2) Типовые характеристики продукта представляют собой расчётные значения, не являются спецификацией производителя и могут изменяться

## Маркировка (обозначение)

|              |   |  |                                       |   |   |                        |                                 |                                     |
|--------------|---|--|---------------------------------------|---|---|------------------------|---------------------------------|-------------------------------------|
| <b>GSLED</b> | <b>5050</b>                                     | <b>V6</b>  | <b>X</b>                              | <b>40</b>   | <b>65</b>                                     | <b>Y</b>               | <b>ZZ</b>                       | <b>FR</b>                           |
| Код изделия  | Типоразмер корпуса<br>s – квадратная форма окна | Исполнения по номинальному<br>прямому напряжению | Группа (бин)<br>по прямому напряжению | Номинальная потребляемая<br>электрическая мощность ( $\times 10^{-1}$ ) | Группа по номинальной цветовой<br>температуре | Группа (бин) цветности | Группа по индексу цветопередачи | Группа (бин)<br>по световому потоку |

## Примеры обозначений для заказа

| CRI    | Номинальная<br>КЦТ (CCT) | Бин<br>цветности | Напряжение |                    | Световой поток |                              | Обозначение для заказа       |
|--------|--------------------------|------------------|------------|--------------------|----------------|------------------------------|------------------------------|
|        |                          |                  | бин        | V <sub>f</sub> [В] | бин            | Ф <sub>v</sub> [лм]          |                              |
| 70     | 2200 К                   | <b>22A</b>       | <b>B</b>   | 5.7-6.2            | <b>580</b>     | 580-620                      | GSLED.5050.V6B.40.22B.70.580 |
|        |                          |                  |            |                    | <b>620</b>     | 620-660                      | GSLED.5050.V6B.40.22B.70.620 |
|        | 2500 К                   | <b>25A</b>       | <b>B</b>   | 5.7-6.2            | <b>580</b>     | 580-620                      | GSLED.5050.V6B.40.25B.70.580 |
|        |                          |                  |            |                    | <b>620</b>     | 620-660                      | GSLED.5050.V6B.40.25B.70.620 |
|        | 2700 К                   | <b>27A</b>       | <b>B</b>   | 5.7-6.2            | <b>580</b>     | 580-620                      | GSLED.5050.V6B.40.27B.70.580 |
|        |                          |                  |            |                    | <b>620</b>     | 620-660                      | GSLED.5050.V6B.40.27B.70.620 |
|        | 3000 К                   | <b>30A</b>       | <b>B</b>   | 5.7-6.2            | <b>580</b>     | 580-620                      | GSLED.5050.V6B.40.30B.70.580 |
|        |                          |                  |            |                    | <b>620</b>     | 620-660                      | GSLED.5050.V6B.40.30B.70.620 |
|        | 3500 К                   | <b>35A</b>       | <b>B</b>   | 5.7-6.2            | <b>620</b>     | 620-660                      | GSLED.5050.V6B.40.35B.70.620 |
|        |                          |                  |            |                    | <b>660</b>     | 660-700                      | GSLED.5050.V6B.40.35B.70.660 |
|        | 4000 К                   | <b>40A</b>       | <b>B</b>   | 5.7-6.2            | <b>620</b>     | 620-660                      | GSLED.5050.V6B.40.40B.70.620 |
|        |                          |                  |            |                    | <b>660</b>     | 660-700                      | GSLED.5050.V6B.40.40B.70.660 |
|        | 4500 К                   | <b>45A</b>       | <b>B</b>   | 5.7-6.2            | <b>620</b>     | 620-660                      | GSLED.5050.V6B.40.45B.70.620 |
|        |                          |                  |            |                    | <b>660</b>     | 660-700                      | GSLED.5050.V6B.40.45B.70.660 |
|        | 5000 К                   | <b>50A</b>       | <b>B</b>   | 5.7-6.2            | <b>620</b>     | 620-660                      | GSLED.5050.V6B.40.50B.70.620 |
|        |                          |                  |            |                    | <b>660</b>     | 660-700                      | GSLED.5050.V6B.40.50B.70.660 |
|        | 5700 К                   | <b>57A</b>       | <b>B</b>   | 5.7-6.2            | <b>580</b>     | 580-620                      | GSLED.5050.V6B.40.57B.70.580 |
|        |                          |                  |            |                    | <b>620</b>     | 620-660                      | GSLED.5050.V6B.40.57B.70.620 |
| 6500 К | <b>65A</b>               | <b>B</b>         | 5.7-6.2    | <b>580</b>         | 580-620        | GSLED.5050.V6B.40.65B.70.580 |                              |
|        |                          |                  |            | <b>620</b>         | 620-660        | GSLED.5050.V6B.40.65B.70.620 |                              |

|        |        |     |         |         |         |                              |                              |
|--------|--------|-----|---------|---------|---------|------------------------------|------------------------------|
| 80     | 2200 K | 22A | B       | 5.7-6.2 | 540     | 540-580                      | GSLED.5050.V6B.40.22B.80.540 |
|        |        |     |         |         | 580     | 580-620                      | GSLED.5050.V6B.40.22B.80.580 |
|        | 2500 K | 25A | B       | 5.7-6.2 | 540     | 540-580                      | GSLED.5050.V6B.40.25B.80.540 |
|        |        |     |         |         | 580     | 580-620                      | GSLED.5050.V6B.40.25B.80.580 |
|        | 2700 K | 27A | B       | 5.7-6.2 | 540     | 540-580                      | GSLED.5050.V6B.40.27B.80.540 |
|        |        |     |         |         | 580     | 580-620                      | GSLED.5050.V6B.40.27B.80.580 |
|        | 3000 K | 30A | B       | 5.7-6.2 | 580     | 580-620                      | GSLED.5050.V6B.40.30B.80.580 |
|        |        |     |         |         | 620     | 620-660                      | GSLED.5050.V6B.40.30B.80.620 |
|        | 3500 K | 35A | B       | 5.7-6.2 | 580     | 580-620                      | GSLED.5050.V6B.40.35B.80.580 |
|        |        |     |         |         | 620     | 620-660                      | GSLED.5050.V6B.40.35B.80.620 |
|        | 4000 K | 40A | B       | 5.7-6.2 | 580     | 580-620                      | GSLED.5050.V6B.40.40B.80.580 |
|        |        |     |         |         | 620     | 620-660                      | GSLED.5050.V6B.40.40B.80.620 |
|        | 4500 K | 45A | B       | 5.7-6.2 | 580     | 580-620                      | GSLED.5050.V6B.40.45B.80.580 |
|        |        |     |         |         | 620     | 620-660                      | GSLED.5050.V6B.40.45B.80.620 |
|        | 5000 K | 50A | B       | 5.7-6.2 | 580     | 580-620                      | GSLED.5050.V6B.40.50B.80.580 |
|        |        |     |         |         | 620     | 620-660                      | GSLED.5050.V6B.40.50B.80.620 |
|        | 5700 K | 57A | B       | 5.7-6.2 | 540     | 540-580                      | GSLED.5050.V6B.40.57B.80.540 |
|        |        |     |         |         | 580     | 580-620                      | GSLED.5050.V6B.40.57B.80.580 |
| 6500 K | 65A    | B   | 5.7-6.2 | 540     | 540-580 | GSLED.5050.V6B.40.65B.80.540 |                              |
|        |        |     |         | 580     | 580-620 | GSLED.5050.V6B.40.65B.80.580 |                              |

## Основные параметры

При  $I_f = 640 \text{ mA}$ ,  $T_s = 25^\circ\text{C}$

| Наименование параметра                                    | Обозначение              | Значение |      | Единицы измерения |
|---|--------------------------|----------|------|-------------------|
|   |                          | мин      | макс |                   |
| Прямое напряжение   | $V_f$                    | 5.7      | 6.5  | В                 |
| Световой поток  | $\Phi_v$                 | 540      | 760  | лм                |
| Номинальная цветовая температура                          | CCT                      | 2200     | 6500 | К                 |
| Индекс цветопередачи                                      | CRI (Ra)                 | 70       | 100  |                   |
| Угол излучения  | $\Delta\theta/2$         | 115      | 122  | градус            |
| Тепловое сопротивление (junction/solderpoint, electrical) | $R_{th \text{ JS elec}}$ | 3.5      |      | К/Вт              |

### Примечания

- Допустимая погрешность при измерении светового потока  $\pm 10\%$
- Величина CCT определяются по цветовой диаграмме CIE 1931. Допустимая погрешность  $\pm 8\%$
- Допустимая погрешность при измерении электрических параметров  $\pm 0.1 \text{ B}$

## Максимально допустимые значения

| Наименование параметра                        | Обозначение | Допустимые значения | Примечания   |
|---|-------------|---------------------|--|
| Предельно допустимый прямой ток               | $I_{fmax}$  | 960 мА              |  |
| Наибольшая допустимая потребляемая мощность   | $P_{tot}$   | 6 Вт                |  |
| Обратное напряжение                           | $V_r$       | 0                   | Не предназначен для подачи обратного напряжения              |
| Стойкость к электростатическому разряду (ESD) |             | 2кВ                 | Class 2 JS-001-2012  |
| Температура в точке пайки                     | $T_s$       | $\leq 85$ °C        |  |
| Рабочая температура                           |             | -40 ... +85 °C      |  |
| Температура хранения                          |             | -40 ... +60 °C      |  |
| Температура корпуса при оплавлении припоя     | $T_p$       | $\leq 260$ °C       | В течение не более 10 сек. (см. температурный профиль пайки) |
| Уровень влагочувствительности                 |             | 2a                  | Согласно классификации MSL                                   |

## Группы (бин) по световому потоку

При  $I_f = 640$  мА,  $T_s = 25$  °C

| Бин по световому потоку |     | Световой поток $\Phi_v$ [лм] |      |
|-------------------------|-----|------------------------------|------|
|                         |     | мин                          | макс |
| FR                      | 540 | 540                          | 580  |
|                         | 580 | 580                          | 620  |
|                         | 620 | 620                          | 660  |
|                         | 660 | 660                          | 700  |
|                         | 700 | 700                          | 760  |

### Примечания

- (1) Допустимая погрешность при измерении светового потока  $\pm 10\%$
- (2) Допустимая погрешность при измерении электрических параметров  $\pm 0.1$  В
- (3)  $I_{fmax}$  - предельно допустимый прямой ток в области безопасной работы

## Группы (бин) по прямому напряжению

При  $I_f = 640$  мА,  $T_s = 25^\circ\text{C}$

| Исполнение<br>по прямому напряжению | Бин<br>по прямому напряжению | Прямое напряжение $V_f$ [В] |      |
|-------------------------------------|------------------------------|-----------------------------|------|
|                                     |                              | мин                         | макс |
| V6                                  | A                            | 5.7                         | 6.5  |
|                                     | B                            | 5.7                         | 6.2  |
|                                     | C                            | 6.2                         | 6.5  |

## Группы по индексу цветопередачи

При  $I_f = 640$  мА,  $T_s = 25^\circ\text{C}$

| Группа по индексу<br>цветопередачи | Индекс цветопередачи CRI |     |      |
|------------------------------------|--------------------------|-----|------|
|                                    | мин                      | тип | макс |
| 70                                 | 70                       | 72  | 80   |
| 80                                 | 80                       | 82  | 90   |
| 90                                 | 90                       | 92  | 100  |

## Группы по номинальной цветовой температуре

При  $I_f = 640$  мА,  $T_s = 25^\circ\text{C}$

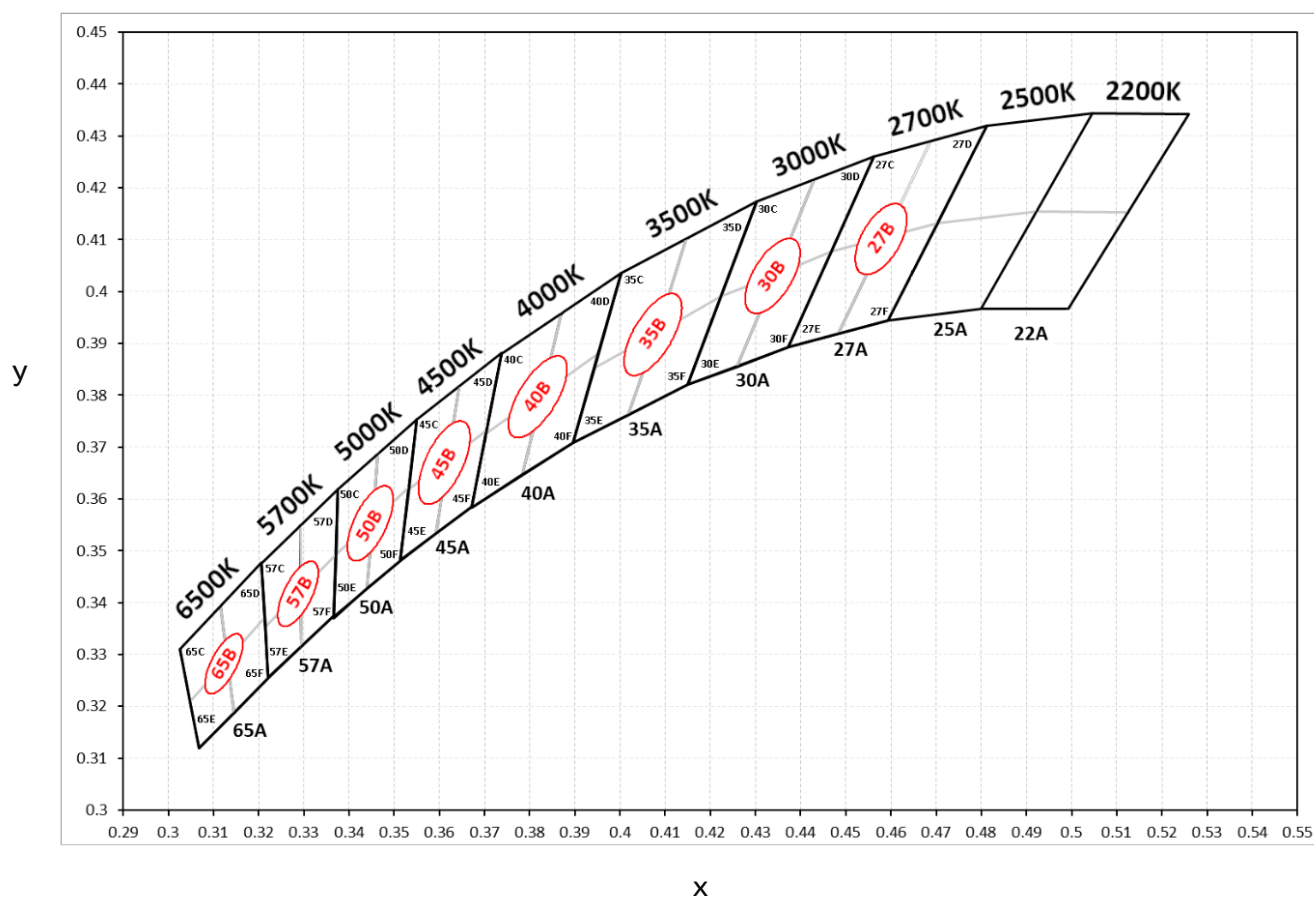
| Группа по номинальной<br>цветовой температуре | Номинальная<br>цветовая температура | Область допустимых<br>значений КТЦ |
|---|-------------------------------------|------------------------------------|
| 22  | 2200 К                              | (2136-2340) К                      |
| 25  | 2500 К                              | (2340-2580) К                      |
| 27  | 2700 К                              | (2580-2870) К                      |
| 30  | 3000 К                              | (2870-3220) К                      |
| 35  | 3500 К                              | (3220-3710) К                      |
| 40  | 4000 К                              | (3710-4260) К                      |
| 45  | 4500 К                              | (4260-4746) К                      |
| 50  | 5000 К                              | (4746-5313) К                      |
| 57  | 5700 К                              | (5313-6023) К                      |
| 65  | 6500 К                              | (6023-7044) К                      |

### Примечания

- (1) Величина CCT определяется по цветовой диаграмме CIE 1931. Допустимая погрешность  $\pm 8\%$
- (2) Допустимая погрешность при измерении электрических параметров  $\pm 0.1$  В
- (3) Допустимая погрешность при измерении CRI  $\pm 2.0$

## Группы (бин) цветности

При  $I_f = 640 \text{ mA}$ ,  $T_s = 25^\circ\text{C}$



### Примечания

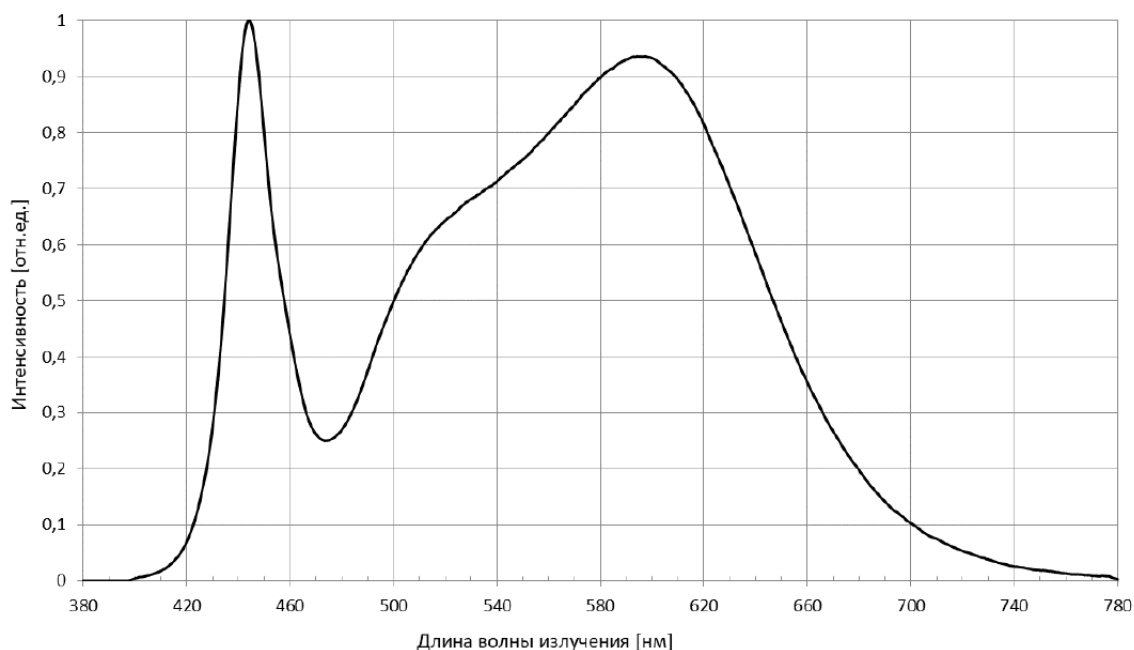
(1) Допустимая погрешность при измерении координат цветности  $\pm 0.006$

| Ном.<br>ЦТ | Группа<br>(бин)<br>цветности | Геометрические параметры областей отклонений  |        |        |        |        |        |        |        |
|------------|------------------------------|---|--------|--------|--------|--------|--------|--------|--------|
|            |                              | x1  | y1     | x2     | y2     | x3     | y3     | x4     | y4     |
| 2200 К     | 22A                          | 0.5259  | 0.4342 | 0.5045 | 0.4344 | 0.4799 | 0.3967 | 0.4993 | 0.3967 |
| 2500 К     | 25A                          | 0.5045  | 0.4344 | 0.4813 | 0.4319 | 0.4593 | 0.3944 | 0.4799 | 0.3967 |
| 2700 К     | 27A                          | 0.4813  | 0.4319 | 0.4562 | 0.426  | 0.4373 | 0.3893 | 0.4593 | 0.3944 |
|            | 27B                          | $x_0 = 0.4578 \quad y_0 = 0.4101 \quad a = 0.0079 \quad b = 0.0041 \quad \theta = 54$ |        |        |        |        |        |        |        |
|            | 27C                          | 0.4562  | 0.4260 | 0.4468 | 0.4077 | 0.4585 | 0.4104 | 0.4687 | 0.4289 |
|            | 27D                          | 0.4687  | 0.4289 | 0.4585 | 0.4104 | 0.4703 | 0.4132 | 0.4810 | 0.4319 |
|            | 27E                          | 0.4468  | 0.4077 | 0.4373 | 0.3893 | 0.4483 | 0.3919 | 0.4585 | 0.4104 |
|            | 27F                          | 0.4585  | 0.4104 | 0.4483 | 0.3919 | 0.4593 | 0.3944 | 0.4703 | 0.4132 |
| 3000 К     | 30A                          | 0.4562  | 0.4260 | 0.4303 | 0.4173 | 0.4150 | 0.3821 | 0.4373 | 0.3893 |
|            | 30B                          | $x_0 = 0.4338 \quad y_0 = 0.4030 \quad a = 0.0085 \quad b = 0.0041 \quad \theta = 53$ |        |        |        |        |        |        |        |
|            | 30C                          | 0.4299  | 0.4165 | 0.4223 | 0.3990 | 0.4345 | 0.4033 | 0.4430 | 0.4212 |
|            | 30D                          | 0.4430  | 0.4212 | 0.4345 | 0.4033 | 0.4468 | 0.4077 | 0.4562 | 0.4260 |
|            | 30E                          | 0.4223  | 0.399  | 0.4147 | 0.3814 | 0.4259 | 0.3853 | 0.4345 | 0.4033 |
|            | 30F                          | 0.4345  | 0.4033 | 0.4259 | 0.3853 | 0.4373 | 0.3893 | 0.4468 | 0.4077 |
| 3500 К     | 35A                          | 0.3895  | 0.3709 | 0.4003 | 0.4035 | 0.4303 | 0.4173 | 0.4150 | 0.3821 |
|            | 35B                          | $x_0 = 0.4073 \quad y_0 = 0.3917 \quad a = 0.0093 \quad b = 0.0041 \quad \theta = 54$ |        |        |        |        |        |        |        |
|            | 35C                          | 0.4003  | 0.4035 | 0.3943 | 0.3853 | 0.4082 | 0.3920 | 0.4146 | 0.4101 |
|            | 35D                          | 0.4146  | 0.4101 | 0.4082 | 0.3920 | 0.4223 | 0.3990 | 0.4303 | 0.4173 |
|            | 35E                          | 0.3943  | 0.3853 | 0.3895 | 0.3709 | 0.4017 | 0.3762 | 0.4082 | 0.3920 |
|            | 35F                          | 0.4082  | 0.3920 | 0.4017 | 0.3762 | 0.4150 | 0.3821 | 0.4223 | 0.3990 |
| 4000 К     | 40A                          | 0.4003  | 0.4035 | 0.3737 | 0.3882 | 0.3671 | 0.3583 | 0.3895 | 0.3709 |
|            | 40B                          | $x_0 = 0.3818 \quad y_0 = 0.3797 \quad a = 0.0094 \quad b = 0.0040 \quad \theta = 53$ |        |        |        |        |        |        |        |
|            | 40C                          | 0.3736  | 0.3874 | 0.3703 | 0.3726 | 0.3828 | 0.3803 | 0.3871 | 0.3959 |
|            | 40D                          | 0.3871  | 0.3959 | 0.3828 | 0.3803 | 0.3952 | 0.388  | 0.4006 | 0.4044 |
|            | 40E                          | 0.3703  | 0.3726 | 0.367  | 0.3578 | 0.3784 | 0.3647 | 0.3828 | 0.3803 |
|            | 40F                          | 0.3828  | 0.3803 | 0.3784 | 0.3647 | 0.3898 | 0.3716 | 0.3952 | 0.388  |
| 4500 К     | 45A                          | 0,3737  | 0,3882 | 0,355  | 0,3754 | 0,3514 | 0,3482 | 0,3672 | 0,3585 |
|            | 45B                          | $x_0 = 0.3611 \quad y_0 = 0.367 \quad a = 0.009 \quad b = 0.004 \quad \theta = 59,65$ |        |        |        |        |        |        |        |
|            | 45C                          | 0,355   | 0,3753 | 0,3532 | 0,3618 | 0,3618 | 0,3675 | 0,3643 | 0,3818 |
|            | 45D                          | 0,3643  | 0,3818 | 0,3618 | 0,3675 | 0,3704 | 0,3733 | 0,3737 | 0,388  |
|            | 45E                          | 0,3532  | 0,3618 | 0,3514 | 0,3481 | 0,3593 | 0,3533 | 0,3618 | 0,3675 |
|            | 45F                          | 0,3618  | 0,3675 | 0,3593 | 0,3533 | 0,3672 | 0,3585 | 0,3704 | 0,3733 |

|        |     |   |        |        |        |        |        |        |        |
|--------|-----|---|--------|--------|--------|--------|--------|--------|--------|
| 5000 K | 50A | 0.355   | 0.3753 | 0.3375 | 0.3619 | 0.3366 | 0.3374 | 0.3514 | 0.3481 |
|        | 50B | $x_0 = 0.3447 \quad y_0 = 0.3553 \quad a = 0.0081 \quad b = 0.0035 \quad \theta = 60$ |        |        |        |        |        |        |        |
|        | 50C | 0.3376  | 0.3616 | 0.3371 | 0.3493 | 0.3452 | 0.3558 | 0.3463 | 0.3687 |
|        | 50D | 0.3463  | 0.3687 | 0.3452 | 0.3558 | 0.3533 | 0.3624 | 0.3551 | 0.3760 |
|        | 50E | 0.3371  | 0.3493 | 0.3366 | 0.3369 | 0.3440 | 0.3428 | 0.3452 | 0.3558 |
|        | 50F | 0.3452  | 0.3558 | 0.3440 | 0.3428 | 0.3514 | 0.3487 | 0.3533 | 0.3624 |
| 5700 K | 57A | 0.3375  | 0.3619 | 0.3205 | 0.3476 | 0.3221 | 0.3255 | 0.3366 | 0.3374 |
|        | 57B | $x_0 = 0.3287 \quad y_0 = 0.3417 \quad a = 0.0071 \quad b = 0.0030 \quad \theta = 59$ |        |        |        |        |        |        |        |
|        | 57C | 0.3207  | 0.3462 | 0.3215 | 0.3353 | 0.3293 | 0.3423 | 0.3292 | 0.3539 |
|        | 57D | 0.3292  | 0.3539 | 0.3293 | 0.3423 | 0.3371 | 0.3493 | 0.3376 | 0.3616 |
|        | 57E | 0.3215  | 0.3353 | 0.3222 | 0.3243 | 0.3294 | 0.3306 | 0.3293 | 0.3423 |
|        | 57F | 0.3293  | 0.3423 | 0.3294 | 0.3306 | 0.3366 | 0.3369 | 0.3371 | 0.3493 |
| 6500 K | 65A | 0.3205  | 0.3476 | 0.3026 | 0.3311 | 0.3067 | 0.3119 | 0.3221 | 0.3255 |
|        | 65B | $x_0 = 0.3123 \quad y_0 = 0.3282 \quad a = 0.0066 \quad b = 0.0027 \quad \theta = 58$ |        |        |        |        |        |        |        |
|        | 65C | 0.3028  | 0.3304 | 0.3048 | 0.3209 | 0.3131 | 0.3290 | 0.3115 | 0.3393 |
|        | 65D | 0.3115  | 0.3393 | 0.3131 | 0.329  | 0.3213 | 0.3371 | 0.3205 | 0.3481 |
|        | 65E | 0.3048  | 0.3209 | 0.3068 | 0.3113 | 0.3146 | 0.3187 | 0.3131 | 0.329  |
|        | 65F | 0.3131  | 0.3290 | 0.3146 | 0.3187 | 0.3221 | 0.3261 | 0.3213 | 0.3371 |

## Типичный спектр излучения

При  $I_f = 640$  мА,  $T_s = 25^\circ\text{C}$ , для CCT = 4000 К и CRI 80



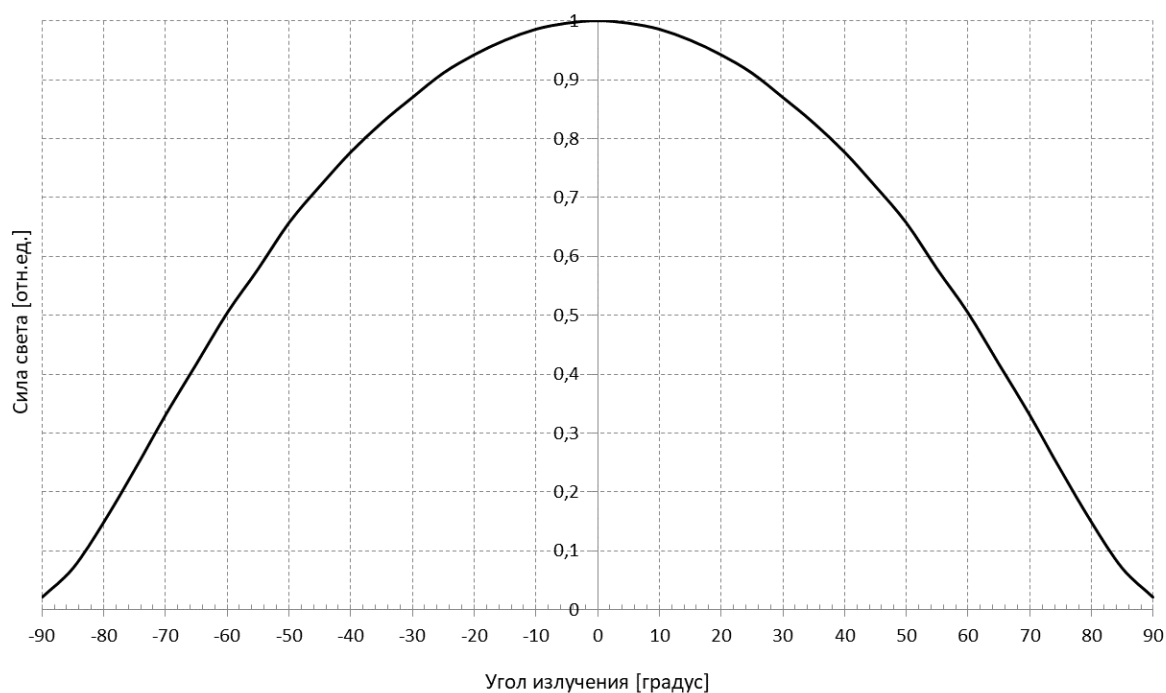
### Примечание

(1) Допустимая погрешность при измерении координат цветности  $\pm 0.006$



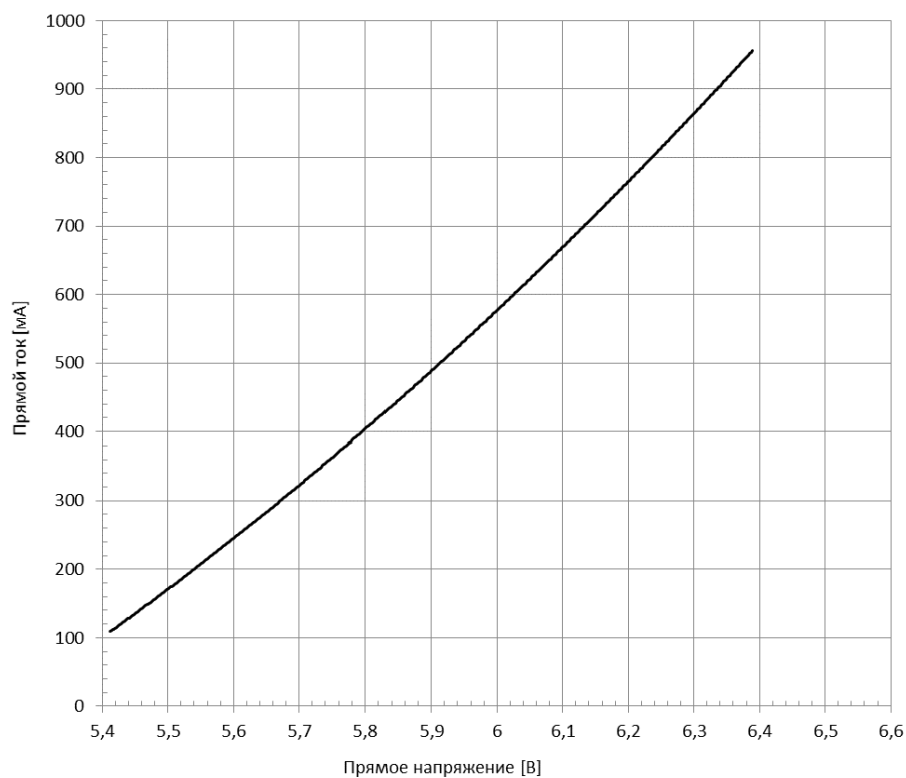
## Типичная кривая силы света

При  $I_f = 640 \text{ mA}$ ,  $T_s = 25^\circ\text{C}$



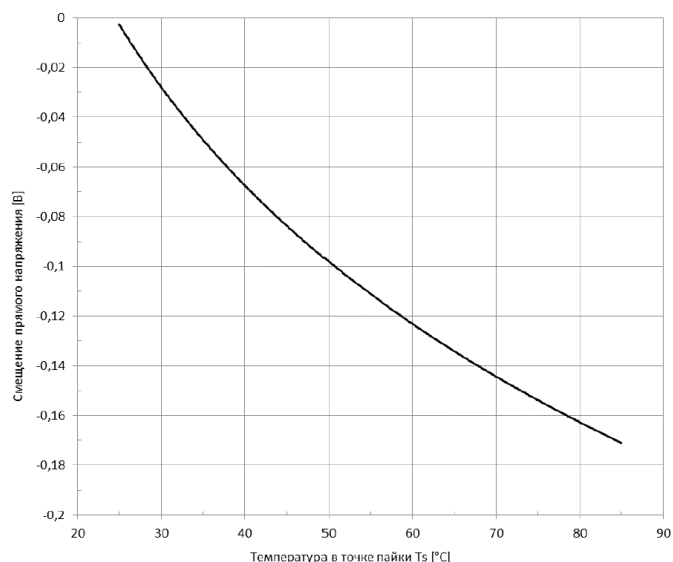
## Типичная вольтамперная характеристика

При  $T_s = 25^\circ\text{C}$



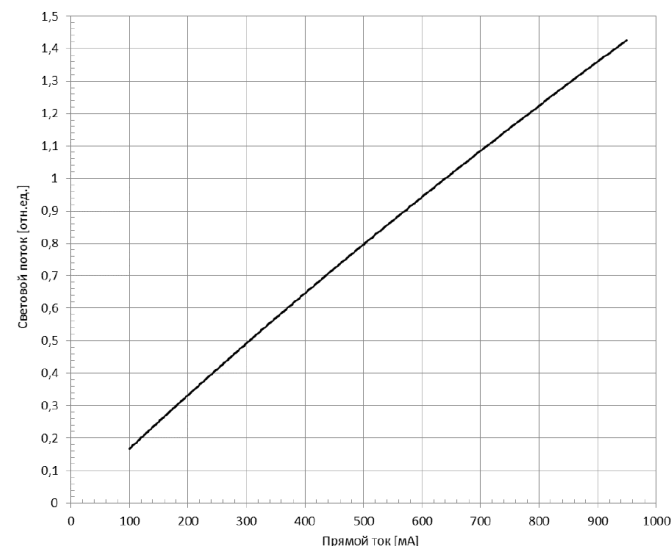
### Типичная зависимость прямого напряжения от температуры $T_s$

При  $I_f = 640$  мА



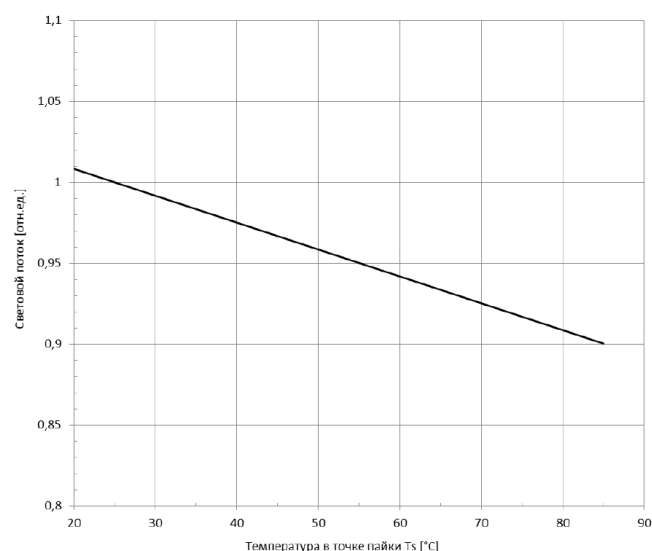
### Типичная зависимость светового потока от прямого тока

При  $T_s = 25^\circ\text{C}$



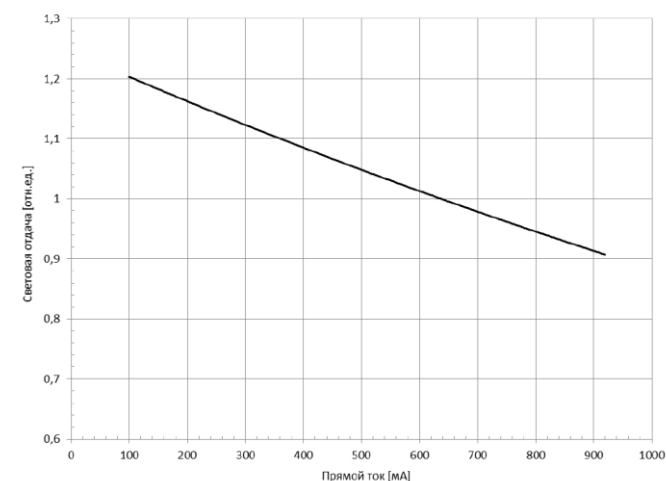
### Типичная зависимость светового потока от температуры $T_s$

При  $I_f = 640$  мА

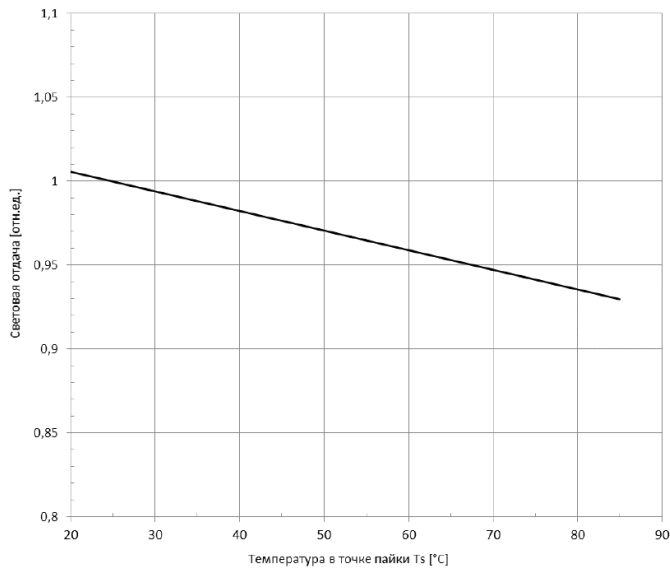


### Типичная зависимость световой отдачи от прямого тока

При  $T_s = 25^\circ\text{C}$

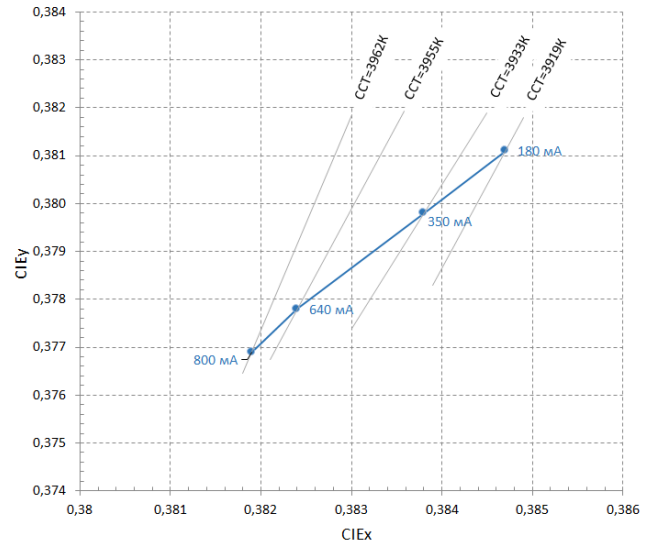


### Типичная зависимость световой отдачи от температуры $T_s$



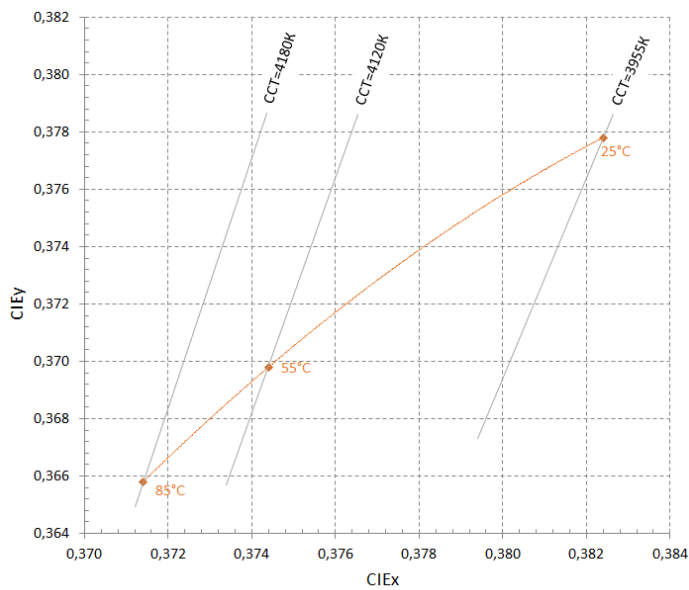
### Типичная зависимость координат цветности от прямого тока

При  $T_s = 25^\circ\text{C}$ , CCT = 4000 К, CRI 70



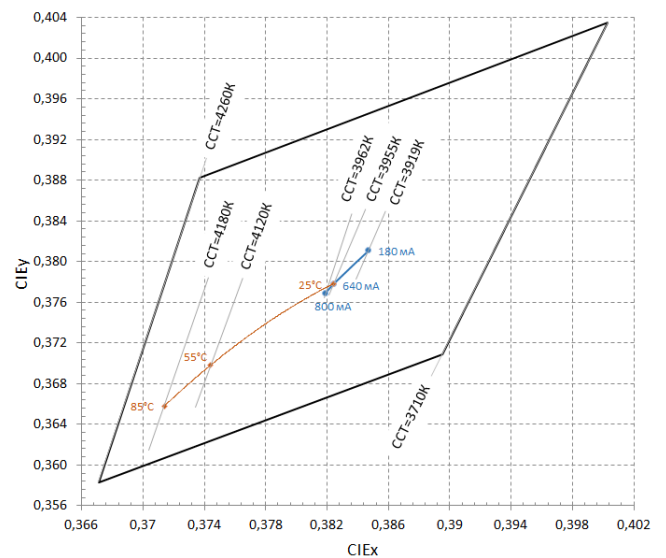
### Типичная зависимость координат цветности от температуры $T_s$

При  $I_f = 640 \text{ mA}$ , CCT = 4000 К, CRI 70

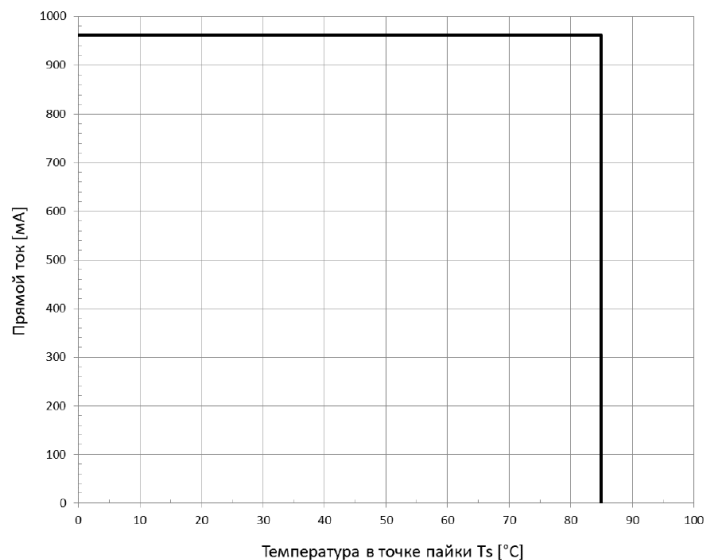


### Типичная зависимость координат цветности от тока и от температуры $T_s$

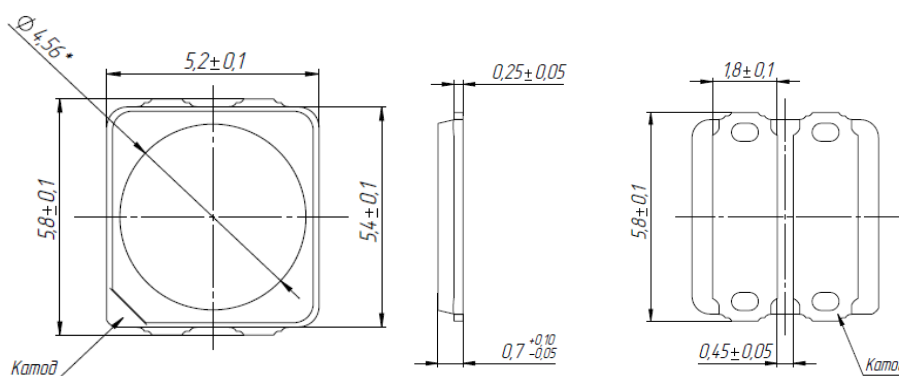
При CCT = 4000 К, CRI 70



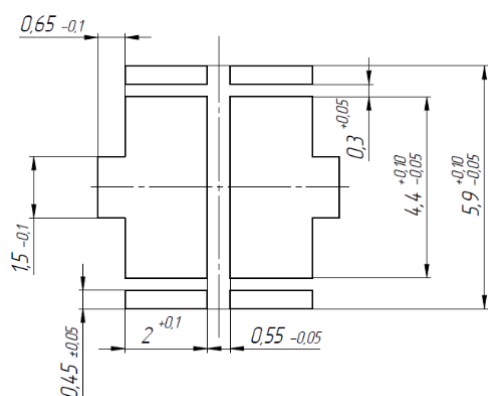
## График области безопасной работы



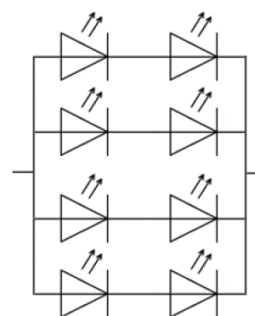
## Габаритные размеры



## Рекомендуемые размеры посадочного места



## Электрическая схема соединения светоизлучающих кристаллов

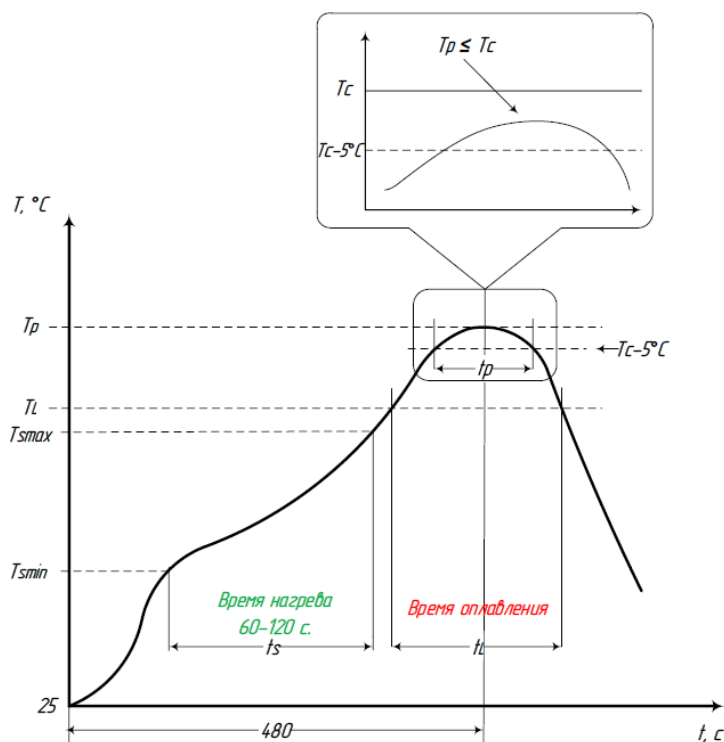


## Примечания

- (1) Указанные размеры в мм
- (2) Не указанные отклонения на линейные размеры не более  $\pm 0,05$  мм

## Температурный профиль пайки

Пайку следует производить с использованием температурного профиля, разработанного на основе рекомендаций производителя паяльной пасты и эксплуатируемого оборудования, в соответствии с IPC/JEDEC J-STD-020F. Применяемый припой не должен содержать свинца.



## Пример параметров температурного профиля пайки

| Параметр, обозначение  | Значение                        |
|--|---------------------------------|
| Температура ликвидуса, $T_l$   | $217^\circ\text{C}$             |
| Пиковая температура, $T_p$   | $260^\circ\text{C}^*$           |
| Температура нагрева от $T_{smin}$ до $T_{smax}$                            | От $150$ до $200^\circ\text{C}$ |
| Время нагрева, $t_s$   | От $60$ до $120$ с              |
| Общее время оплавления, $t_l$  | От $60$ до $150$ с              |
| Время оплавления в пределах между $T_c$ и $T_c - 5^\circ\text{C}$ , $t_p$  | $10$ с                          |
| Общее время нагрева от $25^\circ\text{C}$ до $T_p$                         | $480$ с                         |
| Скорость, повышения температуры от $T_l$ до $T_p$                          | $3^\circ\text{C}/\text{с}^{**}$ |
| Скорость, снижения температуры от $T_p$ до $T_l$                           | $6^\circ\text{C}/\text{с}^{**}$ |
| *Не должна превышать $T_l$ , указанную в таблице 2 в IPC/JEDEC J-STD-020F. |                                 |
| **Максимальное значение скорости.  |                                 |

### Примечания

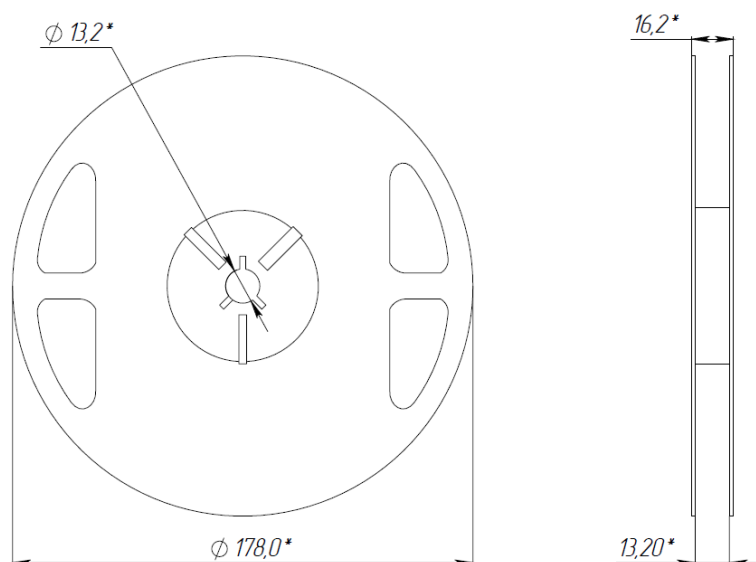
- (1) Допускается выполнять повторную пайку не более двух раз. Повторная пайка может повлиять на характеристики светодиодов
- (2) Запрещается использовать флюсы и растворители с содержанием галогенов
- (3) Необходимо принять меры, исключающие контакт излучающей поверхностью светодиода с флюсами, применяемыми для пайки

## Упаковка

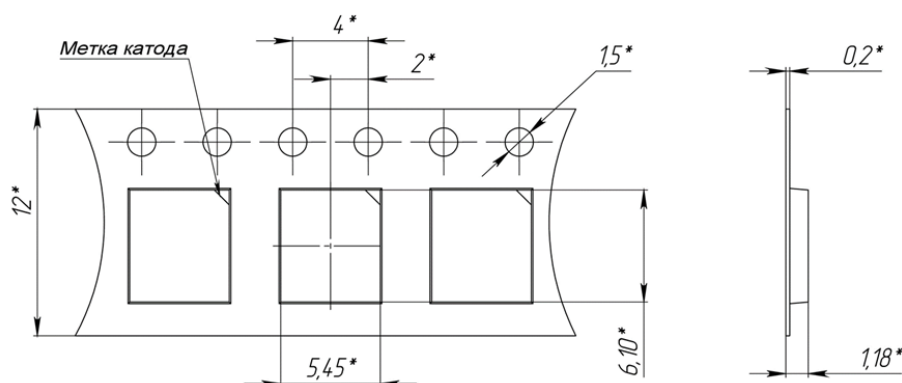
Светодиод размещается в ячейках катушки SMD, изготовленной из материала, препятствующего накоплению статического электричества. Катушка герметично упакована вместе с влагопоглотителем и индикатором влажности, во влагоустойчивый вакуумный антистатический пакет, отвечающий техническим требованиям к антистатической упаковке по ГОСТ Р 53734.5.3- 2013 (МЭК 61340-5-3:2010) «Электростатика. Защита электронных устройств от электростатических явлений. Требования к упаковке изделий, чувствительных к электростатическим разрядам» и размещено в групповой упаковке, представляющей собой картонную коробку по ГОСТ 23088-80 «Изделия электронной техники. Требования к упаковке, транспортированию и методы испытаний».

| Наименование          | Габаритные размеры | Вес    | Примечания                            |
|-----------------------|--------------------|--------|---------------------------------------|
| Упаковочная катушка   | 178x178x16 мм      | 0,3 кг | 2000 шт светодиодов в катушке         |
| Пакет антистатический | 203x254 мм         |        | 1 шт катушка в пакете                 |
| Короб картонный       | 250x220x190 мм     | 2,6 кг | 8 шт катушек со светодиодами в коробе |

## Упаковочная катушка



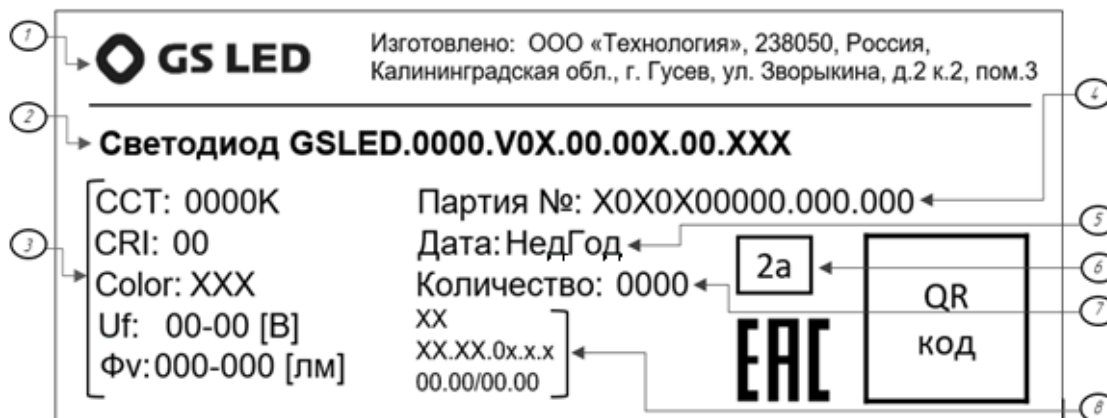
## Упаковочная лента



## Примечание

- (1) Указанные размеры в мм
- (2) Количество светодиодов в катушке и катушек в коробке может отличаться, при согласовании с заказчиком

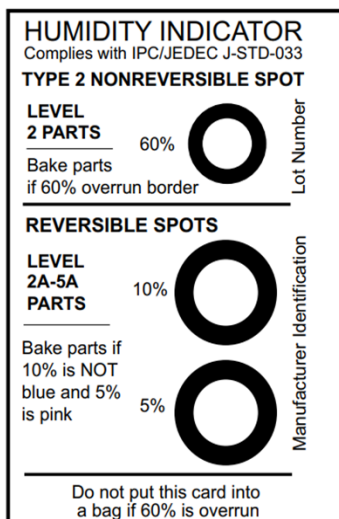
## Маркировка этикетки



| № | Наименование   |
|---|--|
| 1 | Логотип и наименование Изготовителя  |
| 2 | Обозначение изделия  |
| 3 | Основные технические параметры Изделия:<br>ССТ: номинальная цветовая температура<br>CRI: среднее значение индекса цветопередачи<br>Color: группа (бин) цветности<br>Uf: диапазон значений группы (бина) по напряжению<br>Фv: диапазон значений группы (бина) по световому потоку |
| 4 | Обозначение производственной партии (номер лота)   |
| 5 | Дата производства  |
| 6 | Уровень влагочувствительности по классификации MSL   |
| 7 | Количество Изделий в катушке   |
| 8 | Служебная информация   |

**Примечание:** QR код закодирован в ISO-8859-5 – Cyrillic

## Индикатор влажности



| Индикатор    | Состояние                | Необходимые действия                               |
|--------------|--------------------------|--|
| 60%, 10%, 5% | Индикаторы синего цвета  | Изделие можно паять                                |
| 5%           | Индикатор розового цвета | Изделие следует подвергнуть сушке                  |
| 60%          | Индикатор розового цвета | Индикатор влажности необходимо определить в отходы |

**Примечание:** Изделие также следует подвергнуть сушке в случае, если с момента распаковки изделия и до его пайки прошло более 672 часов. Уровень влагочувствительности 2a согласно MSL.

## Требования к условиям эксплуатации и ограничения

- (1) Во время использования и эксплуатации Изделия следует исключить механические воздействия на поверхность силикон - люминофорной смеси, в том числе по причине разницы коэффициентов линейного теплового расширения (КЛТР) применяемых материалов.
- (2) Не допускается использовать острые предметы и инструмент, способный повредить светодиод.
- (3) При установке светодиода на печатную плату поверхностного монтажа SMT необходимо использовать подходящую форму насадки для захвата и установки. Насадка должна предотвратить механическое давление на поверхность силикона, так как это может привести к деформации межсоединений кристаллов и корпуса.
- (4) Оптический компаунд является мягким материалом, подверженным внешнему механическому воздействию. Поверхность компаунда способна накапливать пыль от соприкасающихся с ней предметами. Повышенная чувствительность к пыли требует особой осторожности при обращении и эксплуатации светодиода.
- (5) В случае применения жидкостей для очистки поверхности Изделия, необходимо подтвердить отсутствие их негативного влияния на надежность светодиода. Ультразвуковая чистка не допускается, так как может привести к повреждению светодиода.
- (6) Запрещается покрывать поверхность светодиода другими компаундами и смолами (силиконовыми, эпоксидными, уретановыми и т. д.).
- (7) Во время хранения и производства запрещается использовать светодиоды совместно с агрессивными веществами и средами, в составе которых присутствуют кислоты или серосодержащие компоненты.
- (8) Применение материалов, выделяющих соединения серы, может приводить к образованию сульфида серебра на контактных площадках внутри и на поверхности выводов светодиода, что может являться причиной последующего выхода его из строя.
- (9) Применение в конструкции осветительного прибора несовместимых материалов, например, содержащих летучие органические соединения (ЛОС), может привести к изменению характеристик светодиода с последующим функциональным отказом.
- (10) Наличие кислотных герметизирующих материалов в осветительных конструкциях может привести к ухудшению световых и колориметрических характеристик Изделия, при их применении следует выполнять испытания для подтверждения отсутствия их влияния на характеристики светодиода.
- (11) Светодиод рассчитан на работу от источника постоянного тока с соблюдением полярности подключения. При подсоединении к источнику напряжения следует использовать токоограничивающие резисторы, для ограничения значения максимального тока.
- (12) Светодиод является чувствительным к статическому электричеству компонентом. Работа со светодиодами должна осуществляться в условиях защиты от электростатического разряда в соответствии с рекомендациями по ГОСТ Р 53734.5.2-2009.
- (13) В рабочем режиме светодиод является источником прямого яркого излучения и относится к группе риска 2 (средний риск) по ГОСТ Р МЭК 62471-2013. При использовании и эксплуатации светодиода, следует принимать меры, обеспечивающие защиту органов зрения от чрезмерного излучения: применение поглощающих фильтров, оптических рассеивателей, защитных темных очков, ограничение времени воздействия света на глаза, снижение прямого тока на светодиод, увеличение расстояния между наблюдателем и светодиодом.
- (14) Конструкция осветительного прибора должна исключать воздействие влажности и конденсата на светодиод. Фотоокисление, вызванное влажностью, приводит к пожелтению полимера и ухудшению его оптических свойств.
- (15) При работе Изделия не допускается располагать в непосредственной близости предметы, вещества или материалы, нагрев которых способен привести к возникновению неблагоприятных последствий,



включая деформацию, плавление, выделение вредных веществ или возгорание.

(16) При эксплуатации светодиода необходимо обеспечить достаточный теплоотвод (располагать светодиод на печатной плате, использовать радиатор и т.п.), для того, чтобы не допустить выхода температуры  $T_s$  за предельно допустимые значения.

## Условия хранения и транспортировки

Хранение светодиодов должно осуществляться в герметичной упаковке завода-изготовителя, исключающей воздействие прямых солнечных лучей, атмосферных осадков, кислотных, щелочных и других примесей, материалов, являющихся источниками агрессивных паров, а также других агрессивных сред. Изделия должны храниться в крытых, отапливаемых и вентилируемых складских помещениях, отвечающих требованиям к помещениям категории 1.2Л по ГОСТ 15150-69.

После вскрытия упаковки, срок хранения светодиодов в открытых катушках не должен превышать 672 часа. Для хранения в открытых катушках SMD, необходимо обеспечить следующие условия хранения: температура воздуха – не более 30 °С, влажность воздуха – не более 60%.

Транспортировка в упаковке завода-изготовителя может быть осуществлена в пригодной транспортной таре с использованием любого транспорта (в железнодорожных вагонах, контейнерах, закрытых автомашинах, трюмах и т.д., а также в отапливаемых герметичных отсеках самолетов) в условиях транспортирования «С» по ГОСТ Р 51908-2002 и в условиях хранения 5 ГОСТ 15150–69, при условии защиты от механических повреждений, непосредственного воздействия атмосферных осадков и прямого солнечного света.

## Гарантийное обслуживание

### Общие сведения

Раздел определяет ответственность Организации-изготовителя, исключительные средства правовой защиты Организации-потребителя и перечень гарантийных случаев выхода Изделия из строя. Сведения о гарантиях изготовителя должны быть указаны в договоре поставки.

### Положения об ограниченной гарантии на Изделие

Организация-изготовитель гарантирует Организации-потребителю, что Изделие сохраняет свою исправность на протяжении всего гарантийного периода, указанного в договоре поставки. Организация-изготовитель не соглашается со всеми другими явно выраженными и подразумеваемыми гарантиями. Указанные Положения применяются в полной мере, допускаемой действующим законодательством.

### Ограничения гарантии на Изделие

#### Положения об ограниченной гарантии на Изделие не применяются, если:

- о пользование Изделием сопровождалось нарушениями требований Организации-изготовителя в части условий нормальной эксплуатации и ограничений;
- о Изделие использовалось не по назначению и / или в непредназначенных для него средах, в том числе по причине химической несовместимости материалов;
- о сбой или дефект возник из-за продукта, программного обеспечения, материала или компонента стороннего изготовителя, несоблюдения общих принципов разработки и эксплуатации осветительных приборов;
- о сбой или дефект является результатом неправильной установки, ненадлежащего использования, ремонта Изделия (самостоятельного или сторонними силами), модификации или несчастного случая;
- о нарушена упаковка или условия транспортировки/хранения Изделия;
- о изменены, модифицированы, повреждены физически;
- о существуют другие обстоятельства, которые Организация-изготовитель определит свидетельством нарушения Организацией-потребителем настоящих Положений в результате исследования дефектной продукции.