

## GSLED.5050s.V6X.50

### Высокомощный светоизлучающий диод

5050s серия 6В

### Описание

Светодиод GSLED.5050s.V6X.50 типоразмера 5050

с номинальным напряжением 6В предназначен для применения в осветительных системах, в качестве источника излучения света. Конструкция Изделия включает теплоотводящую площадку с обратной стороны корпуса и предполагает поверхностный тип монтажа на печатные платы.

### Область применения

Промышленное, архитектурное и внутреннее освещение.

### Особенности

- o Материал корпуса – EMC (Epoxy Molding Compound)
- o Квадратное окно излучения (область выхода света)
- o Световая отдача до 220 лм/Вт
- o Световой поток до 1100 лм
- o Диапазон номинальных цветовых температур 2200 К...6500 К
- o Номинальный прямой ток 640 мА
- o Индекс цветопередачи CRI 70, CRI 80, CRI 90

### Типовые светотехнические характеристики

При  $T_s = 25^\circ\text{C}$ , CCT = 4000K, CRI 70

Прямой ток $I_f$ [мА]	Прямое напряжение $V_f$ [В]	Потребляемая эл. мощность $P_{el}$ [Вт]	Световой поток $\Phi_v$ [лм]	Световая отдача $\eta$ [лм/Вт]
180	5.4	0.97	209	215
350	5.6	1.96	406	207
640	5.9	3.78	720	190
800	6.1	4.88	885	181
1000	6.3	6.3	1082	171

### Примечания

(1) Допустимая погрешность при измерении электрических параметров  $\pm 0.1$  В

(2) Типовые характеристики продукта представляют собой расчётные значения, не являются спецификацией производителя и могут изменяться



## Маркировка (обозначение)

<b>GSLED</b>	<b>5050s</b>	<b>V6</b>	<b>X</b>	<b>50</b>	<b>65</b>	<b>Y</b>	<b>ZZ</b>	<b>FR</b>
Код изделия	Типоразмер корпуса s – квадратная форма окна	Исполнения по номинальному прямому напряжению	Группа (бин) по прямому напряжению	Номинальная потребляемая электрическая мощность ( $\times 10^{-1}$ )	Группа по номинальной цветовой температуре	Группа (бин) цветности	Группа по индексу цветопередачи	Группа (бин) по световому потоку

## Примеры обозначений для заказа

CRI	Номинальная КЦТ (CCT)	Бин цветности	Напряжение		Световой поток		Обозначение для заказа
			бин	V <sub>f</sub> [В]	бин	Ф <sub>v</sub> [лм]	
70	2200 К	<b>22A</b>	<b>B</b>	5.7-6.2	<b>580</b>	580-620	GSLED.5050s.V6B.50.22B.70.580
					<b>620</b>	620-660	GSLED.5050s.V6B.50.22B.70.620
	2500 К	<b>25A</b>	<b>B</b>	5.7-6.2	<b>580</b>	580-620	GSLED.5050s.V6B.50.25B.70.580
					<b>620</b>	620-660	GSLED.5050s.V6B.50.25B.70.620
	2700 К	<b>27A</b>	<b>B</b>	5.7-6.2	<b>580</b>	580-620	GSLED.5050s.V6B.50.27B.70.580
					<b>620</b>	620-660	GSLED.5050s.V6B.50.27B.70.620
	3000 К	<b>30A</b>	<b>B</b>	5.7-6.2	<b>580</b>	580-620	GSLED.5050s.V6B.50.30B.70.580
					<b>620</b>	620-660	GSLED.5050s.V6B.50.30B.70.620
	3500 К	<b>35A</b>	<b>B</b>	5.7-6.2	<b>620</b>	620-660	GSLED.5050s.V6B.50.35B.70.620
					<b>660</b>	660-700	GSLED.5050s.V6B.50.35B.70.660
	4000 К	<b>40A</b>	<b>B</b>	5.7-6.2	<b>660</b>	660-700	GSLED.5050s.V6B.50.40B.70.660
					<b>700</b>	700-760	GSLED.5050s.V6B.50.40B.70.700
	4500 К	<b>45A</b>	<b>B</b>	5.7-6.2	<b>660</b>	660-700	GSLED.5050s.V6B.50.45B.70.660
					<b>700</b>	700-760	GSLED.5050s.V6B.50.45B.70.700
	5000 К	<b>50A</b>	<b>B</b>	5.7-6.2	<b>620</b>	620-660	GSLED.5050s.V6B.50.50B.70.620
					<b>660</b>	660-700	GSLED.5050s.V6B.50.50B.70.660
	5700 К	<b>57A</b>	<b>B</b>	5.7-6.2	<b>620</b>	620-660	GSLED.5050s.V6B.50.57B.70.620
					<b>660</b>	660-700	GSLED.5050s.V6B.50.57B.70.660
	6500 К	<b>65A</b>	<b>B</b>	5.7-6.2	<b>620</b>	620-660	GSLED.5050s.V6B.50.65B.70.620
					<b>660</b>	660-700	GSLED.5050s.V6B.50.65B.70.660

80	2200 K	22A	B	5.7-6.2	540	540-580	GSLED.5050s.V6B.50.22B.80.540
					580	580-620	GSLED.5050s.V6B.50.22B.80.580
	2500 K	25A	B	5.7-6.2	580	580-620	GSLED.5050s.V6B.50.25B.80.580
					620	620-660	GSLED.5050s.V6B.50.25B.80.620
	2700 K	27A	B	5.7-6.2	580	580-620	GSLED.5050s.V6B.50.27B.80.580
					620	620-660	GSLED.5050s.V6B.50.27B.80.620
	3000 K	30A	B	5.7-6.2	580	580-620	GSLED.5050s.V6B.50.30B.80.580
					620	620-660	GSLED.5050s.V6B.50.30B.80.620
	3500 K	35A	B	5.7-6.2	580	580-620	GSLED.5050s.V6B.50.35B.80.580
					620	620-660	GSLED.5050s.V6B.50.35B.80.620
	4000 K	40A	B	5.7-6.2	620	620-660	GSLED.5050s.V6B.50.40B.80.620
					660	660-700	GSLED.5050s.V6B.50.40B.80.660
	4500 K	45A	B	5.7-6.2	620	620-660	GSLED.5050s.V6B.50.45B.80.620
					660	660-700	GSLED.5050s.V6B.50.45B.80.660
	5000 K	50A	B	5.7-6.2	620	620-660	GSLED.5050s.V6B.50.50B.80.620
					660	660-700	GSLED.5050s.V6B.50.50B.80.660
	5700 K	57A	B	5.7-6.2	620	620-660	GSLED.5050s.V6B.50.57B.80.620
					660	660-700	GSLED.5050s.V6B.50.57B.80.660
	6500 K	65A	B	5.7-6.2	620	620-660	GSLED.5050s.V6B.50.65B.80.620
					660	660-700	GSLED.5050s.V6B.50.65B.80.660

## Основные параметры

При  $I_f = 640 \text{ mA}$ ,  $T_s = 25^\circ\text{C}$

Наименование параметра	Обозначение	Значение		Единицы измерения
		мин	макс	
Прямое напряжение	$V_f$	5.7	6.5	В
Световой поток	$\Phi_v$	540	760	лм
Номинальная цветовая температура	CCT	2200	6500	К
Индекс цветопередачи	CRI (Ra)	70	100	
Угол излучения	$\Delta\theta/2$	115	122	градус
Тепловое сопротивление (junction/solderpoint, electrical)	Rth JS elec	3		К/Вт

### Примечания

- (1) Допустимая погрешность при измерении светового потока  $\pm 10\%$
- (2) Величина CCT определяется по цветовой диаграмме CIE 1931. Допустимая погрешность  $\pm 8\%$
- (3) Допустимая погрешность при измерении электрических параметров  $\pm 0.1 \text{ В}$

## Максимально допустимые значения

Наименование параметра	Обозначение	Допустимые значения	Примечания
Предельно допустимый прямой ток	$I_{fmax}$	1000 мА	
Наибольшая допустимая потребляемая мощность	$P_{tot}$	7 Вт	
Обратное напряжение	$V_r$	0	Не предназначен для подачи обратного напряжения
Стойкость к электростатическому разряду (ESD)		2кВ	Class 2 JS-001-2012
Температура в точке пайки	$T_s$	$\leq 85\text{ }^{\circ}\text{C}$	
Рабочая температура		$-40 \dots +85\text{ }^{\circ}\text{C}$	
Температура хранения		$-40 \dots +60\text{ }^{\circ}\text{C}$	
Температура корпуса при оплавлении припоя	$T_p$	$\leq 260\text{ }^{\circ}\text{C}$	В течение не более 10 сек. (см. температурный профиль пайки)
Уровень влагочувствительности		2a	Согласно классификации MSL

## Группы (бин) по световому потоку

При  $I_f = 640\text{ мА}$ ,  $T_s = 25^{\circ}\text{C}$

Бин по световому потоку	Световой поток $\Phi_v$ [лм]	
	мин	макс
FR	540	580
	580	620
	620	660
	660	700
	700	760

### Примечания

- (1) Допустимая погрешность при измерении светового потока  $\pm 10\%$
- (2) Допустимая погрешность при измерении электрических параметров  $\pm 0.1\text{ В}$
- (3)  $I_{fmax}$  - предельно допустимый прямой ток в области безопасной работы

## Группы (бин) по прямому напряжению

При  $I_f = 640 \text{ mA}$ ,  $T_s = 25^\circ\text{C}$

Исполнение по прямому напряжению	Бин по прямому напряжению	Прямое напряжение $V_f$ [В]	
		мин	макс
V6	A	5.7	6.5
	B	5.7	6.2
	C	6.2	6.5

## Группы по индексу цветопередачи

При  $I_f = 640 \text{ mA}$ ,  $T_s = 25^\circ\text{C}$

Группа по индексу цветопередачи	Индекс цветопередачи CRI		
	мин	тип	макс
70	70	72	80
80	80	82	90
90	90	92	100

## Группы по номинальной цветовой температуре

При  $I_f = 640 \text{ mA}$ ,  $T_s = 25^\circ\text{C}$

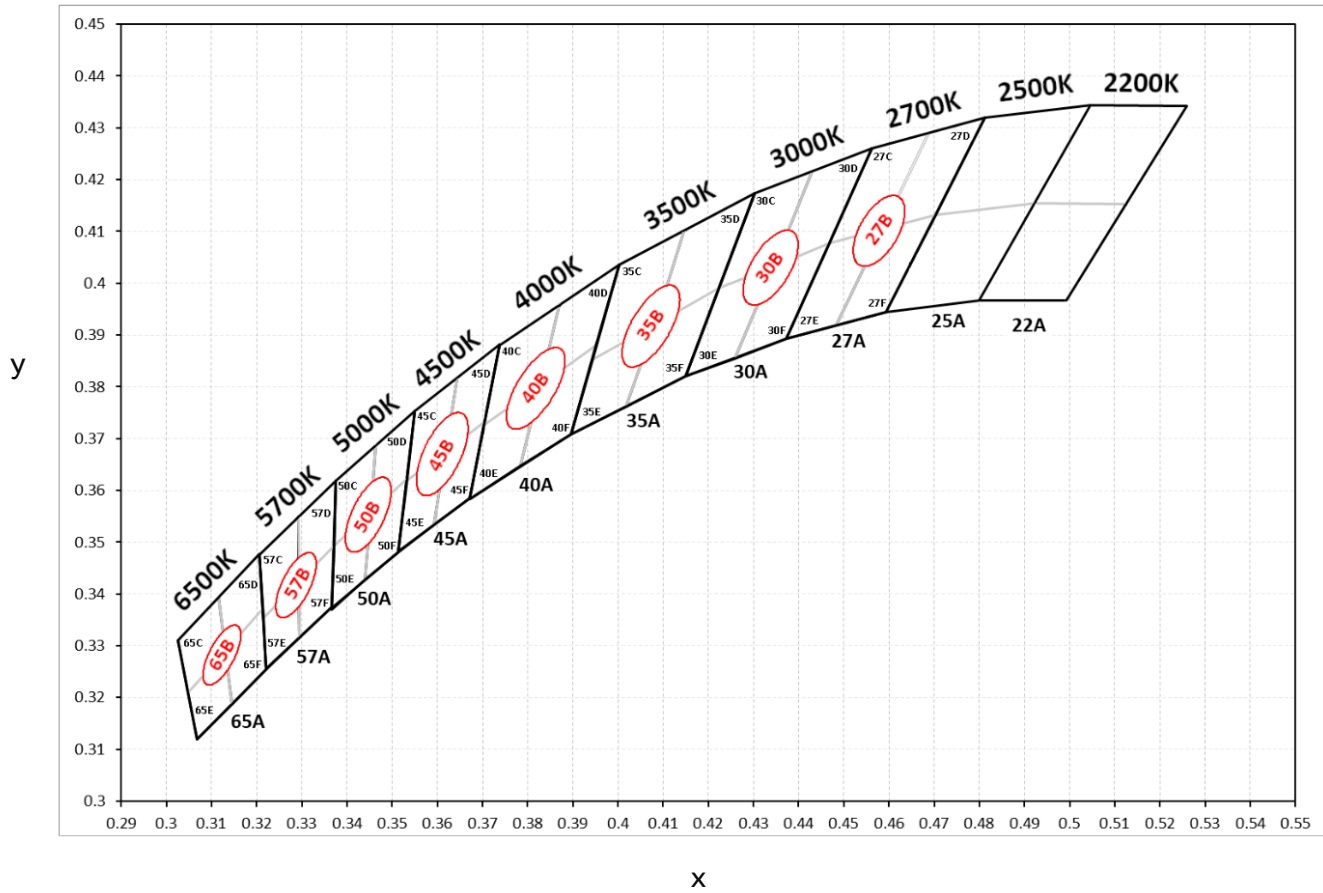
Группа по номинальной цветовой температуре	Номинальная цветовая температура	Область допустимых значений КТЦ
22	2200 К	(2136-2340) К
25	2500 К	(2340-2580) К
27	2700 К	(2580-2870) К
30	3000 К	(2870-3220) К
35	3500 К	(3220-3710) К
40	4000 К	(3710-4260) К
45	4500 К	(4260-4746) К
50	5000 К	(4746-5313) К
57	5700 К	(5313-6023) К
65	6500 К	(6023-7044) К

### Примечания

- (1) Величина CCT определяются по цветовой диаграмме CIE 1931. Допустимая погрешность  $\pm 8\%$
- (2) Допустимая погрешность при измерении электрических параметров  $\pm 0.1 \text{ В}$
- (3) Допустимая погрешность при измерении CRI  $\pm 2.0$

## Группы (бин) цветности

При  $I_f = 640 \text{ mA}$ ,  $T_s = 25^\circ\text{C}$



### Примечания

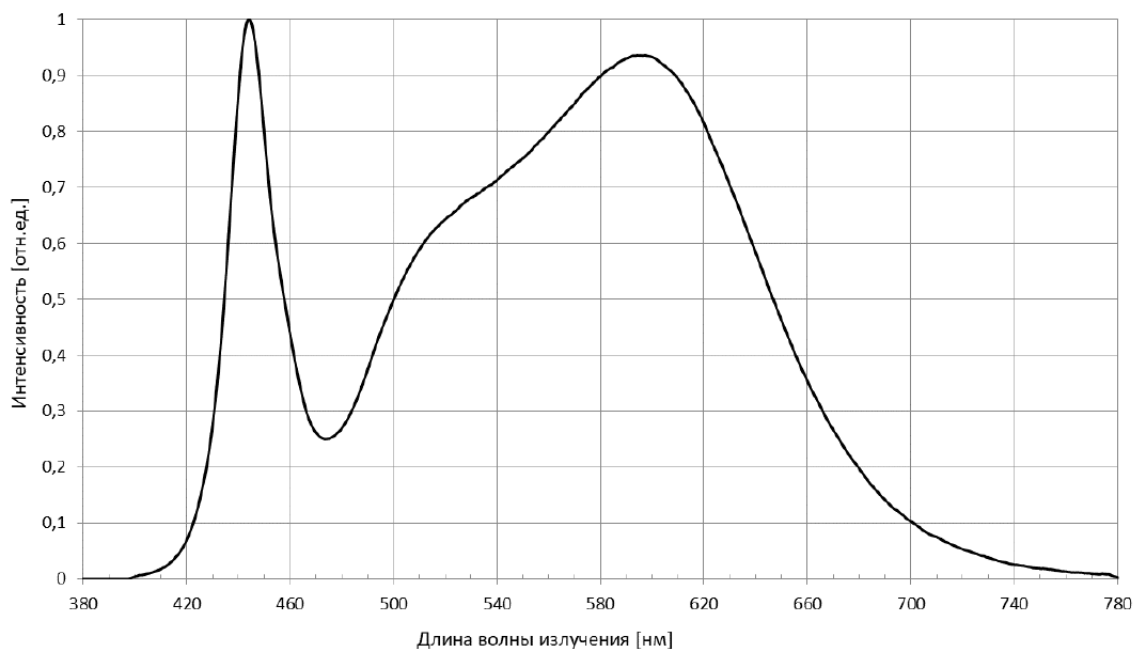
(1) Допустимая погрешность при измерении координат цветности  $\pm 0.006$

Ном. ЦТ	Группа (бин) цветности	Геометрические параметры областей отклонений							
		x1	y1	x2	y2	x3	y3	x4	y4
2200 К	22А	0.5259	0.4342	0.5045	0.4344	0.4799	0.3967	0.4993	0.3967
2500 К	25А	0.5045	0.4344	0.4813	0.4319	0.4593	0.3944	0.4799	0.3967
2700 К	27А	0.4813	0.4319	0.4562	0.426	0.4373	0.3893	0.4593	0.3944
	27В	$x_0 = 0.4578 \quad y_0 = 0.4101 \quad a = 0.0079 \quad b = 0.0041 \quad \theta = 54$							
	27С	0.4562	0.4260	0.4468	0.4077	0.4585	0.4104	0.4687	0.4289
	27D	0.4687	0.4289	0.4585	0.4104	0.4703	0.4132	0.4810	0.4319
	27E	0.4468	0.4077	0.4373	0.3893	0.4483	0.3919	0.4585	0.4104
	27F	0.4585	0.4104	0.4483	0.3919	0.4593	0.3944	0.4703	0.4132
3000 К	30А	0.4562	0.4260	0.4303	0.4173	0.4150	0.3821	0.4373	0.3893
	30В	$x_0 = 0.4338 \quad y_0 = 0.4030 \quad a = 0.0085 \quad b = 0.0041 \quad \theta = 53$							
	30С	0.4299	0.4165	0.4223	0.3990	0.4345	0.4033	0.4430	0.4212
	30D	0.4430	0.4212	0.4345	0.4033	0.4468	0.4077	0.4562	0.4260
	30E	0.4223	0.399	0.4147	0.3814	0.4259	0.3853	0.4345	0.4033
	30F	0.4345	0.4033	0.4259	0.3853	0.4373	0.3893	0.4468	0.4077
3500 К	35А	0.3895	0.3709	0.4003	0.4035	0.4303	0.4173	0.4150	0.3821
	35В	$x_0 = 0.4073 \quad y_0 = 0.3917 \quad a = 0.0093 \quad b = 0.0041 \quad \theta = 54$							
	35С	0.4003	0.4035	0.3943	0.3853	0.4082	0.3920	0.4146	0.4101
	35D	0.4146	0.4101	0.4082	0.3920	0.4223	0.3990	0.4303	0.4173
	35E	0.3943	0.3853	0.3895	0.3709	0.4017	0.3762	0.4082	0.3920
	35F	0.4082	0.3920	0.4017	0.3762	0.4150	0.3821	0.4223	0.3990
4000 К	40А	0.4003	0.4035	0.3737	0.3882	0.3671	0.3583	0.3895	0.3709
	40В	$x_0 = 0.3818 \quad y_0 = 0.3797 \quad a = 0.0094 \quad b = 0.0040 \quad \theta = 53$							
	40С	0.3736	0.3874	0.3703	0.3726	0.3828	0.3803	0.3871	0.3959
	40D	0.3871	0.3959	0.3828	0.3803	0.3952	0.388	0.4006	0.4044
	40E	0.3703	0.3726	0.367	0.3578	0.3784	0.3647	0.3828	0.3803
	40F	0.3828	0.3803	0.3784	0.3647	0.3898	0.3716	0.3952	0.388
4500 К	45А	0,3737	0,3882	0,355	0,3754	0,3514	0,3482	0,3672	0,3585
	45В	$x_0 = 0.3611 \quad y_0 = 0.367 \quad a = 0.009 \quad b = 0.004 \quad \theta = 59,65$							
	45С	0,355	0,3753	0,3532	0,3618	0,3618	0,3675	0,3643	0,3818
	45D	0,3643	0,3818	0,3618	0,3675	0,3704	0,3733	0,3737	0,388
	45E	0,3532	0,3618	0,3514	0,3481	0,3593	0,3533	0,3618	0,3675
	45F	0,3618	0,3675	0,3593	0,3533	0,3672	0,3585	0,3704	0,3733

5000 K	50A	0.355	0.3753	0.3375	0.3619	0.3366	0.3374	0.3514	0.3481
	50B	$x_0 = 0.3447 \quad y_0 = 0.3553 \quad a = 0.0081 \quad b = 0.0035 \quad \theta = 60$							
	50C	0.3376	0.3616	0.3371	0.3493	0.3452	0.3558	0.3463	0.3687
	50D	0.3463	0.3687	0.3452	0.3558	0.3533	0.3624	0.3551	0.3760
	50E	0.3371	0.3493	0.3366	0.3369	0.3440	0.3428	0.3452	0.3558
	50F	0.3452	0.3558	0.3440	0.3428	0.3514	0.3487	0.3533	0.3624
5700 K	57A	0.3375	0.3619	0.3205	0.3476	0.3221	0.3255	0.3366	0.3374
	57B	$x_0 = 0.3287 \quad y_0 = 0.3417 \quad a = 0.0071 \quad b = 0.0030 \quad \theta = 59$							
	57C	0.3207	0.3462	0.3215	0.3353	0.3293	0.3423	0.3292	0.3539
	57D	0.3292	0.3539	0.3293	0.3423	0.3371	0.3493	0.3376	0.3616
	57E	0.3215	0.3353	0.3222	0.3243	0.3294	0.3306	0.3293	0.3423
	57F	0.3293	0.3423	0.3294	0.3306	0.3366	0.3369	0.3371	0.3493
6500 K	65A	0.3205	0.3476	0.3026	0.3311	0.3067	0.3119	0.3221	0.3255
	65B	$x_0 = 0.3123 \quad y_0 = 0.3282 \quad a = 0.0066 \quad b = 0.0027 \quad \theta = 58$							
	65C	0.3028	0.3304	0.3048	0.3209	0.3131	0.3290	0.3115	0.3393
	65D	0.3115	0.3393	0.3131	0.329	0.3213	0.3371	0.3205	0.3481
	65E	0.3048	0.3209	0.3068	0.3113	0.3146	0.3187	0.3131	0.329
	65F	0.3131	0.3290	0.3146	0.3187	0.3221	0.3261	0.3213	0.3371

## Типичный спектр излучения

При  $I_f = 640$  мА,  $T_s = 25^\circ\text{C}$ , для CCT = 4000 К и CRI 80



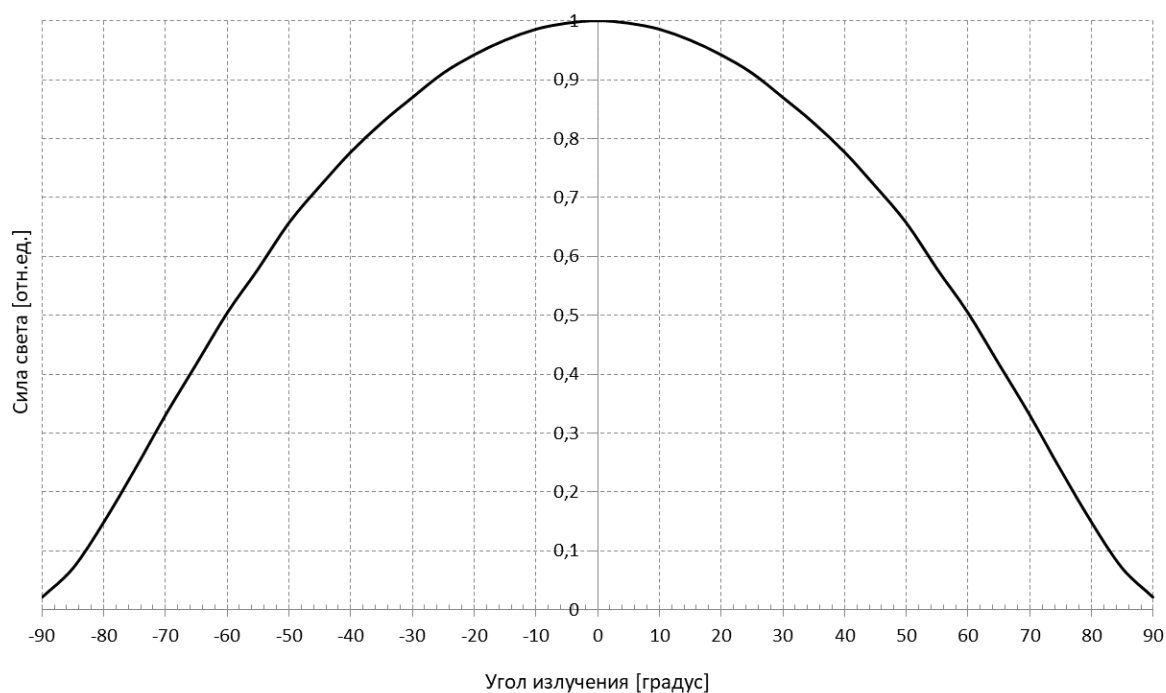
### Примечание

(1) Допустимая погрешность при измерении координат цветности  $\pm 0.006$



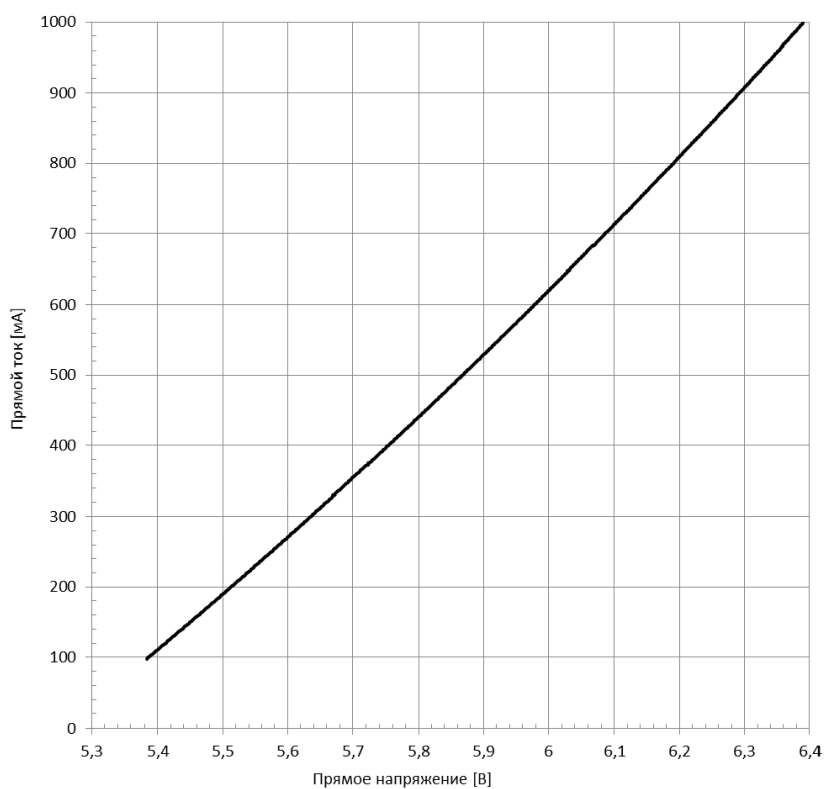
## Типичная кривая силы света

При  $I_f = 640 \text{ mA}$ ,  $T_s = 25^\circ\text{C}$



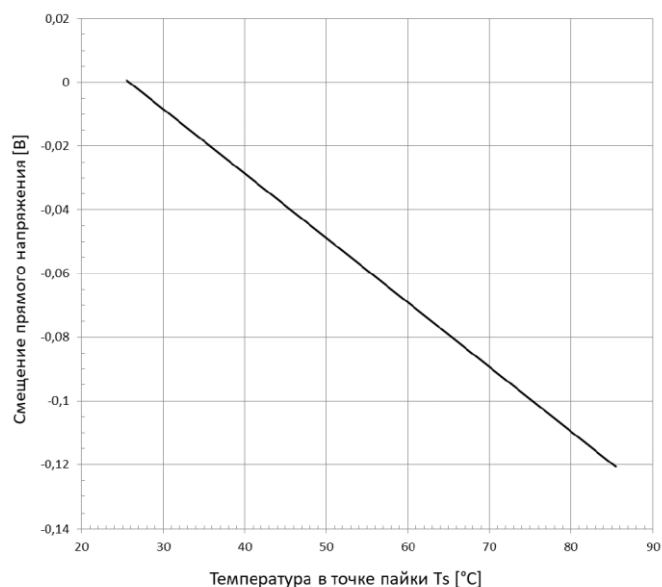
## Типичная вольтамперная характеристика

При  $T_s = 25^\circ\text{C}$



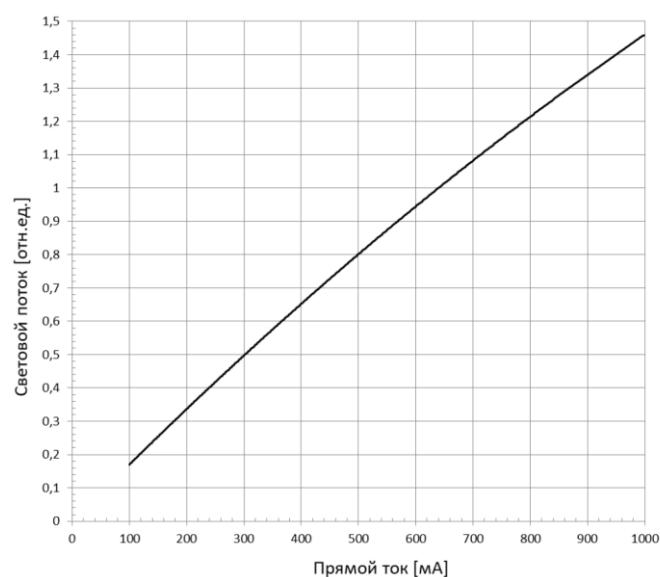
### Типичная зависимость прямого напряжения от температуры $T_s$

При  $I_f = 640$  мА



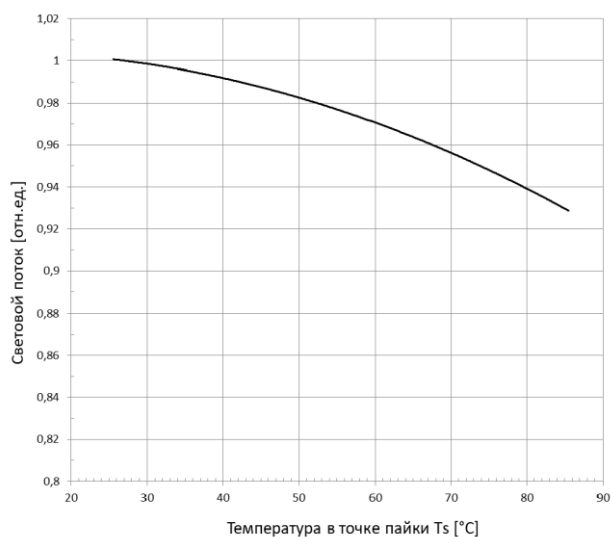
### Типичная зависимость светового потока от прямого тока

При  $T_s = 25^\circ\text{C}$



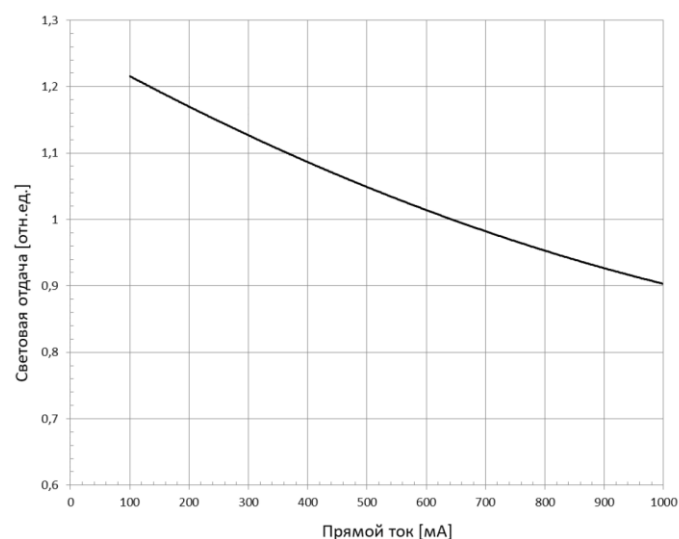
### Типичная зависимость светового потока от температуры $T_s$

При  $I_f = 640$  мА

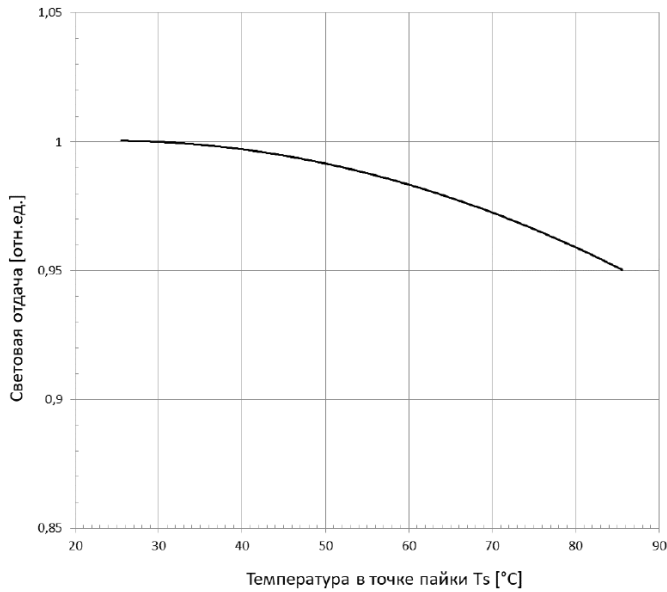


### Типичная зависимость световой отдачи от прямого тока

При  $T_s = 25^\circ\text{C}$

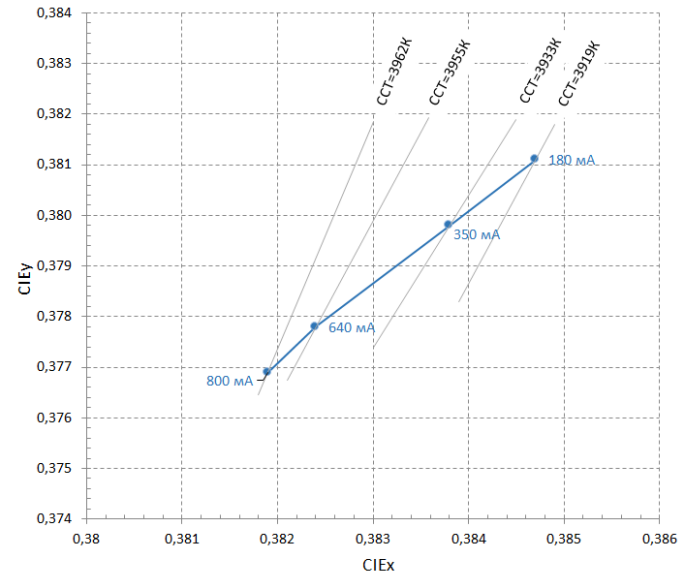


### Типичная зависимость световой отдачи от температуры $T_s$



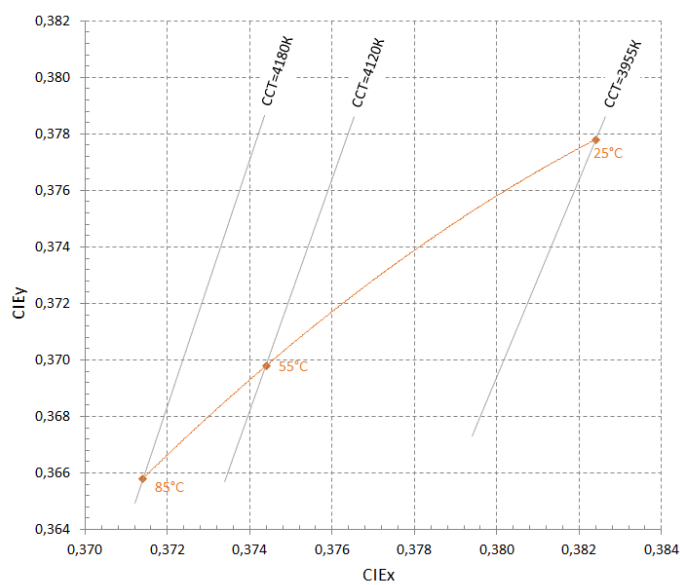
### Типичная зависимость координат цветности от прямого тока

При  $T_s = 25^\circ\text{C}$ , CCT = 4000 K, CRI 70



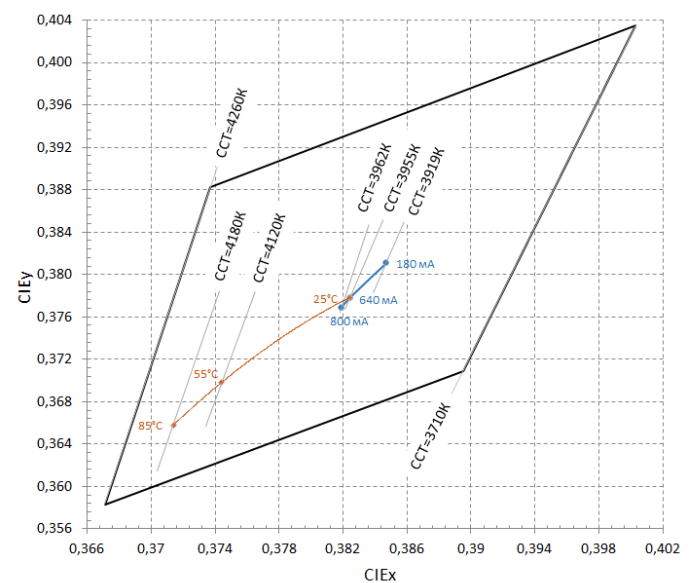
### Типичная зависимость координат цветности от температуры $T_s$

При  $I_f = 640$  mA, CCT = 4000 K, CRI 70

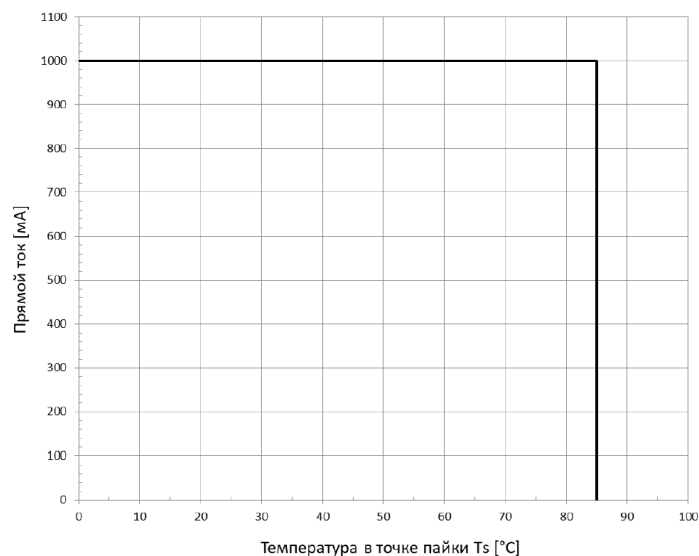


### Типичная зависимость координат цветности от тока и от температуры $T_s$

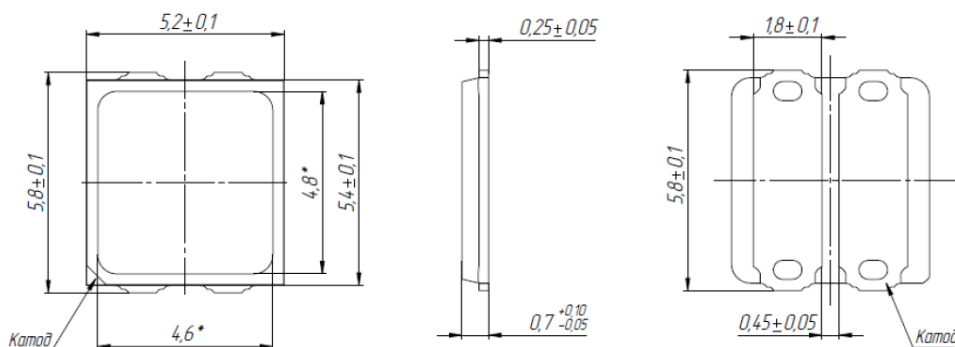
При CCT = 4000 K, CRI 70



## График области безопасной работы

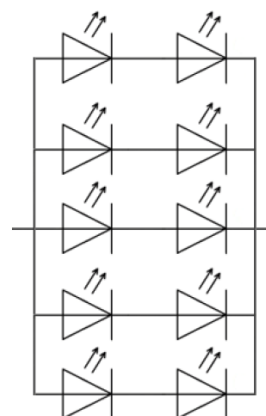
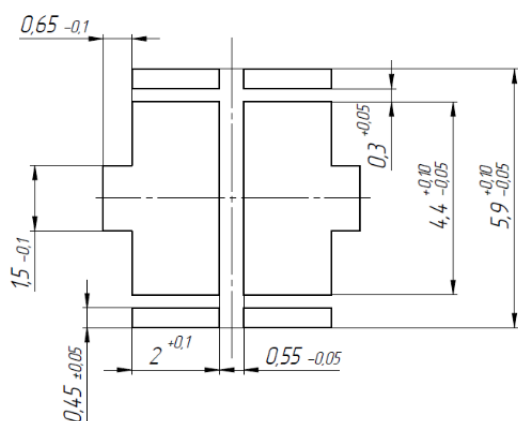


## Габаритные размеры



## Электрическая схема соединения светоизлучающих кристаллов

## Рекомендуемые размеры посадочного места

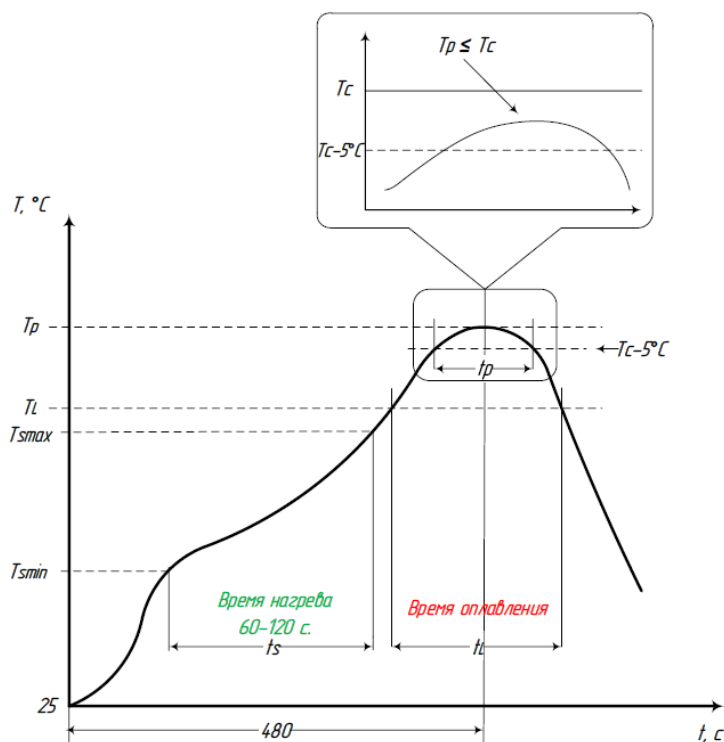


## Примечания

- (1) Указанные размеры в мм
- (2) Не указанные отклонения на линейные размеры не более  $\pm 0,05$  мм

## Температурный профиль пайки

Пайку следует производить с использованием температурного профиля, разработанного на основе рекомендаций производителя паяльной пасты и эксплуатируемого оборудования, в соответствии с IPC/JEDEC J-STD-020F. Применяемый припой не должен содержать свинца.



## Пример параметров температурного профиля пайки

Параметр, обозначение	Значение
Температура ликвидуса, $T_L$	217 °C
Пиковая температура, $T_P$	260 °C *
Температура нагрева от $T_{smin}$ до $T_{smax}$	От 150 до 200 °C
Время нагрева, $t_s$	От 60 до 120 с
Общее время оплавления, $t_l$	От 60 до 150 с
Время оплавления в пределах между $T_c$ и $T_c - 5^\circ C$ , $t_p$	10 с
Общее время нагрева от 25 °C до $T_P$	480 с
Скорость, повышения температуры от $T_L$ до $T_P$	3 °C /с**
Скорость, снижения температуры от $T_P$ до $T_L$	6 °C /с**
*Не должна превышать $T_L$ , указанную в таблице 2 в IPC/JEDEC J-STD-020F.	
**Максимальное значение скорости.	

### Примечания

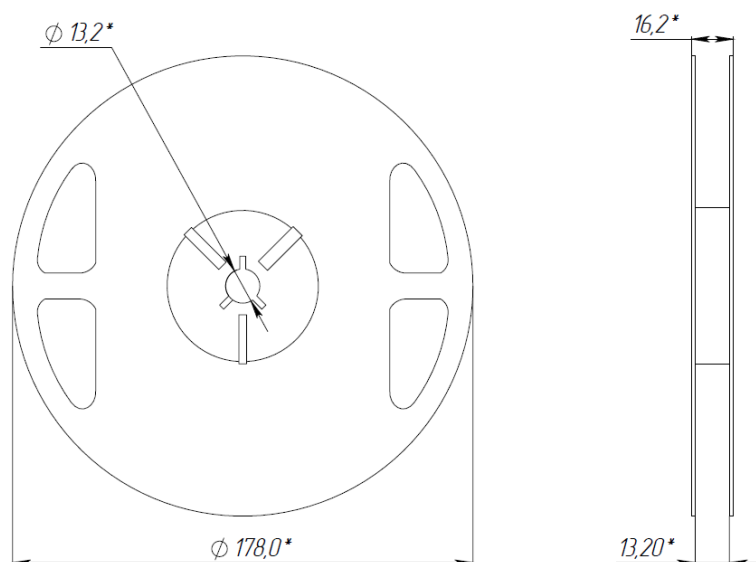
- Допускается выполнять повторную пайку не более двух раз. Повторная пайка может повлиять на характеристики светодиодов
- Запрещается использовать флюсы и растворители с содержанием галогенов
- Необходимо принять меры, исключающие контакт излучающей поверхностью светодиода с флюсами, применяемыми для пайки

## Упаковка

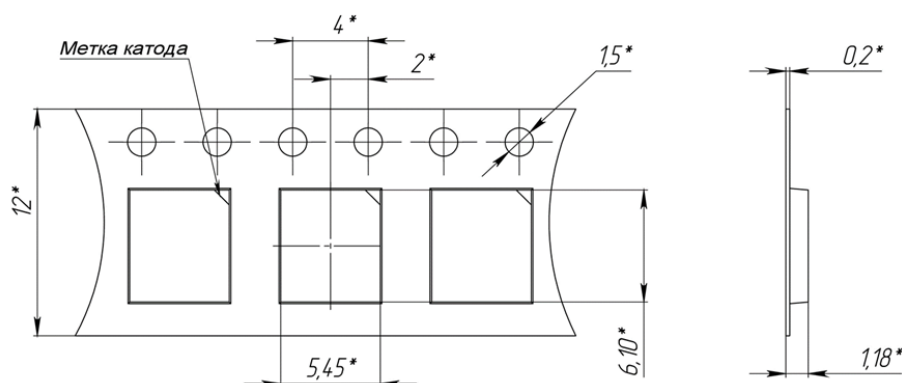
Светодиод размещается в ячейках катушки SMD, изготовленной из материала, препятствующего накоплению статического электричества. Катушка герметично упакована вместе с влагопоглотителем и индикатором влажности, во влагоустойчивый вакуумный антистатический пакет, отвечающий техническим требованиям к антистатической упаковке по ГОСТ Р 53734.5.3- 2013 (МЭК 61340-5-3:2010) «Электростатика. Защита электронных устройств от электростатических явлений. Требования к упаковке изделий, чувствительных к электростатическим разрядам» и размещено в групповой упаковке, представляющей собой картонную коробку по ГОСТ 23088-80 «Изделия электронной техники. Требования к упаковке, транспортированию и методы испытаний».

Наименование	Габаритные размеры	Вес	Примечания
Упаковочная катушка	178x178x16 мм	0,3 кг	2000 шт светодиодов в катушке
Пакет антистатический	203x254 мм		1 шт катушка в пакете
Короб картонный	250x220x190 мм	2,6 кг	8 шт катушек со светодиодами в коробе

## Упаковочная катушка



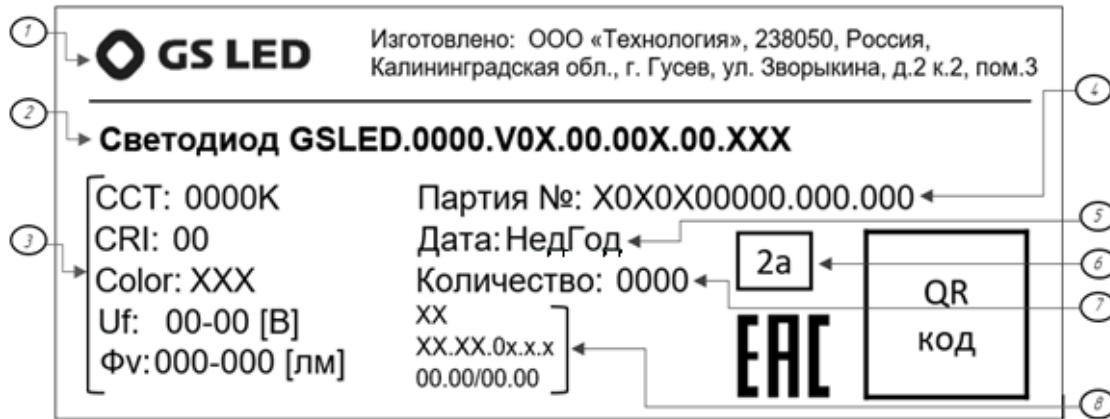
## Упаковочная лента



## Примечание

- Указанные размеры в мм
- Количество светодиодов в катушке и катушек в коробке может отличаться, при согласовании с заказчиком

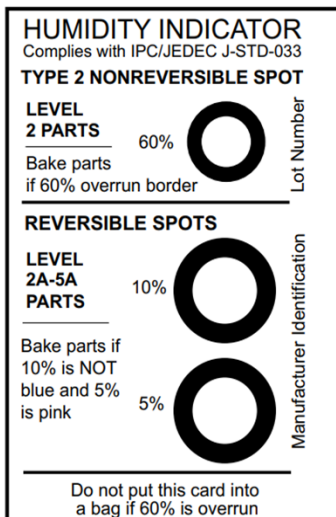
## Маркировка этикетки



№	Наименование
1	Логотип и наименование Изготовителя
2	Обозначение изделия
3	Основные технические параметры Изделия: ССТ: номинальная цветовая температура CRI: среднее значение индекса цветопередачи Color: группа (бин) цветности Uf: диапазон значений группы (бина) по напряжению Фv: диапазон значений группы (бина) по световому потоку
4	Обозначение производственной партии (номер лота)
5	Дата производства
6	Уровень влагочувствительности по классификации MSL
7	Количество Изделий в катушке
8	Служебная информация

**Примечание:** QR код закодирован в ISO-8859-5 – Cyrillic

## Индикатор влажности



Индикатор	Состояние	Необходимые действия
60%, 10%, 5%	Индикаторы синего цвета	Изделие можно паять
5%	Индикатор розового цвета	Изделие следует подвергнуть сушке
60%	Индикатор розового цвета	Индикатор влажности необходимо определить в отходы

**Примечание:** Изделие также следует подвергнуть сушке в случае, если с момента распаковки изделия и до его пайки прошло более 672 часов. Уровень влагочувствительности 2a согласно MSL.

## Требования к условиям эксплуатации и ограничения

- (1) Во время использования и эксплуатации Изделия следует исключить механические воздействия на поверхность силикон - люминофорной смеси, в том числе по причине разницы коэффициентов линейного теплового расширения (КЛТР) применяемых материалов.
- (2) Не допускается использовать острые предметы и инструмент, способный повредить светодиод.
- (3) При установке светодиода на печатную плату поверхностного монтажа SMT необходимо использовать подходящую форму насадки для захвата и установки. Насадка должна предотвратить механическое давление на поверхность силикона, так как это может привести к деформации межсоединений кристаллов и корпуса.
- (4) Оптический компаунд является мягким материалом, подверженным внешнему механическому воздействию. Поверхность компаунда способна накапливать пыль от соприкасающихся с ней предметами. Повышенная чувствительность к пыли требует особой осторожности при обращении и эксплуатации светодиода.
- (5) В случае применения жидкостей для очистки поверхности Изделия, необходимо подтвердить отсутствие их негативного влияния на надежность светодиода. Ультразвуковая чистка не допускается, так как может привести к повреждению светодиода.
- (6) Запрещается покрывать поверхность светодиода другими компаундами и смолами (силиконовыми, эпоксидными, уретановыми и т. д.).
- (7) Во время хранения и производства запрещается использовать светодиоды совместно с агрессивными веществами и средами, в составе которых присутствуют кислоты или серосодержащие компоненты.
- (8) Применение материалов, выделяющих соединения серы, может приводить к образованию сульфида серебра на контактных площадках внутри и на поверхности выводов светодиода, что может являться причиной последующего выхода его из строя.
- (9) Применение в конструкции осветительного прибора несовместимых материалов, например, содержащих летучие органические соединения (ЛОС), может привести к изменению характеристик светодиода с последующим функциональным отказом.
- (10) Наличие кислотных герметизирующих материалов в осветительных конструкциях может привести к ухудшению световых и колориметрических характеристик Изделия, при их применении следует выполнять испытания для подтверждения отсутствия их влияния на характеристики светодиода.
- (11) Светодиод рассчитан на работу от источника постоянного тока с соблюдением полярности подключения. При подсоединении к источнику напряжения следует использовать токоограничивающие резисторы, для ограничения значения максимального тока.
- (12) Светодиод является чувствительным к статическому электричеству компонентом. Работа со светодиодами должна осуществляться в условиях защиты от электростатического разряда в соответствии с рекомендациями по ГОСТ Р 53734.5.2-2009.
- (13) В рабочем режиме светодиод является источником прямого яркого излучения и относится к группе риска 2 (средний риск) по ГОСТ Р МЭК 62471-2013. При использовании и эксплуатации светодиода, следует принимать меры, обеспечивающие защиту органов зрения от чрезмерного излучения: применение поглощающих фильтров, оптических рассеивателей, защитных темных очков, ограничение времени воздействия света на глаза, снижение прямого тока на светодиод, увеличение расстояния между наблюдателем и светодиодом.
- (14) Конструкция осветительного прибора должна исключать воздействие влажности и конденсата на светодиод. Фотоокисление, вызванное влажностью, приводит к пожелтению полимера и ухудшению его оптических свойств.
- (15) При работе Изделия не допускается располагать в непосредственной близости предметы, вещества или материалы, нагрев которых способен привести к возникновению неблагоприятных последствий,



включая деформацию, плавление, выделение вредных веществ или возгорание.

(16) При эксплуатации светодиода необходимо обеспечить достаточный теплоотвод (располагать светодиод на печатной плате, использовать радиатор и т.п.), для того, чтобы не допустить выхода температуры  $T_s$  за предельно допустимые значения.

## Условия хранения и транспортировки

Хранение светодиодов должно осуществляться в герметичной упаковке завода-изготовителя, исключающей воздействие прямых солнечных лучей, атмосферных осадков, кислотных, щелочных и других примесей, материалов, являющихся источниками агрессивных паров, а также других агрессивных сред. Изделия должны храниться в крытых, отапливаемых и вентилируемых складских помещениях, отвечающих требованиям к помещениям категории 1.2Л по ГОСТ 15150-69.

После вскрытия упаковки, срок хранения светодиодов в открытых катушках не должен превышать 672 часа. Для хранения в открытых катушках SMD, необходимо обеспечить следующие условия хранения: температура воздуха – не более 30 °С, влажность воздуха – не более 60%.

Транспортировка в упаковке завода-изготовителя может быть осуществлена в пригодной транспортной таре с использованием любого транспорта (в железнодорожных вагонах, контейнерах, закрытых автомашинах, трюмах и т.д., а также в отапливаемых герметичных отсеках самолетов) в условиях транспортирования «С» по ГОСТ Р 51908-2002 и в условиях хранения 5 ГОСТ 15150–69, при условии защиты от механических повреждений, непосредственного воздействия атмосферных осадков и прямого солнечного света.

## Гарантийное обслуживание

### Общие сведения

Раздел определяет ответственность Организации-изготовителя, исключительные средства правовой защиты Организации-потребителя и перечень гарантийных случаев выхода Изделия из строя. Сведения о гарантиях изготовителя должны быть указаны в договоре поставки.

### Положения об ограниченной гарантии на Изделие

Организация-изготовитель гарантирует Организации-потребителю, что Изделие сохраняет свою исправность на протяжении всего гарантийного периода, указанного в договоре поставки. Организация-изготовитель не соглашается со всеми другими явно выраженными и подразумеваемыми гарантиями. Указанные Положения применяются в полной мере, допускаемой действующим законодательством.

### Ограничения гарантии на Изделие

#### Положения об ограниченной гарантии на Изделие не применяются, если:

- пользование Изделием сопровождалось нарушениями требований Организации-изготовителя в части условий нормальной эксплуатации и ограничений;
- Изделие использовалось не по назначению и / или в непредназначенных для него средах, в том числе по причине химической несовместимости материалов;
- сбой или дефект возник из-за продукта, программного обеспечения, материала или компонента стороннего изготовителя, несоблюдения общих принципов разработки и эксплуатации осветительных приборов;
- сбой или дефект является результатом неправильной установки, ненадлежащего использования, ремонта Изделия (самостоятельного или сторонними силами), модификации или несчастного случая;
- нарушена упаковка или условия транспортировки/хранения Изделия;
- изменены, модифицированы, повреждены физически;
- существуют другие обстоятельства, которые Организация-изготовитель определит свидетельством нарушения Организацией-потребителем настоящих Положений в результате исследования дефектной продукции.