

GSLED.3030.V6X.10

Светодиод белого цвета излучения средней мощности

3030 серия 6В

Описание

Корпусированный светодиод GSLED.3030.V6X.10 типоразмера 3030 номинальным напряжением 6В используется в качестве источника излучения белого цвета. Светодиод, реализованный в корпусе с теплоотводящей площадкой, предназначен для поверхностного монтажа на печатные платы.

Область применения

Наружное освещение промышленных объектов, общественных пространств и территорий, освещение автомобильных дорог, внутреннее освещение.

Особенности

- o Материал корпуса – EMC (Epoxy Molding Compound)
- o Двух кристальное исполнение
- o Максимальный ток 240 мА
- o Диапазон номинальных цветовых температур 2700К...6500К
- o Индекс цветопередачи CRI70, CRI80
- o Заключение о подтверждении производства промышленной продукции на территории РФ (ПП РФ от 17.07.2019 № 719)

Типичные светотехнические характеристики

При $T_c = 25^\circ\text{C}$, CCT= 4000 К, CRI80

Прямой ток I_f [мА]	Прямое напряжение U_f [В]	Потребляемая мощность P_{el} [Вт]	Световой поток Φ_v [лм]	Световая отдача η [лм/Вт]
70	5.74	0.40	74	185
90	5.85	0.53	94	177
120	6.00	0.72	121	168
150	6.16	0.92	149	162

Примечания

- (1) Допустимая погрешность при измерении светового потока $\pm 6\%$.
- (2) Допустимая погрешность при измерении электрических параметров ± 0.1 В
- (3) Ссылка на заключение: <https://russian-led.ru> -> Продукция -> SMD 3030 -> GSLED.3030.V6X.10 -> Документы
- (4) Ссылка на реестр продукции из ГИСП <https://gisp.gov.ru/pp719v2/pub/orgprod/1203900010819/>

Маркировка (обозначение)

GSLED	3030	V6	X	10	50	Y	80	FR
Код изделия	Типоразмер корпуса	Исполнение по номинальному прямому напряжению		Номинальная потребляемая электрическая мощность ($\times 10^{-1}$)	Группа по номинальной цветовой температуре		Группа по индексу цветопередачи	Группа (бин) по световому потоку
		Группа (бин) по прямому напряжению			Группа (бин) цветности			

Обозначение для заказа

CRI	Ном. ЦТ ССТ	Цветность		Напряжение			Световой поток		Обозначение для заказа
		бин	область	группа	бин	U_f [В]	бин	Φ_v [лм]	
70	2700 К	27A	ANSI C78.377A	A	B	5.9-6.2	140	140-148	GSLED.3030.V6A.10.27A.70.140
							148	148-156	GSLED.3030.V6A.10.27A.70.148
	3000 К	30A	ANSI C78.377A	A	B	5.9-6.2	140	140-148	GSLED.3030.V6A.10.30A.70.140
							148	148-156	GSLED.3030.V6A.10.30A.70.148
	4000 К	40A	ANSI C78.377A	A	B	5.9-6.2	148	148-156	GSLED.3030.V6A.10.40A.70.148
							156	156-164	GSLED.3030.V6A.10.40A.70.156
	5000 К	50A	ANSI C78.377A	A	B	5.9-6.2	148	148-156	GSLED.3030.V6A.10.50A.70.148
							156	156-164	GSLED.3030.V6A.10.50A.70.156
	5700 К	57A	ANSI C78.377A	A	B	5.9-6.2	148	148-156	GSLED.3030.V6A.10.57A.70.148
							156	156-164	GSLED.3030.V6A.10.57A.70.156
	6500 К	65A	ANSI C78.377A	A	B	5.9-6.2	148	148-156	GSLED.3030.V6A.10.65A.70.148
							156	156-164	GSLED.3030.V6A.10.65A.70.156
80	2700 К	27A	ANSI C78.377A	A	B	5.9-6.2	132	132-140	GSLED.3030.V6A.10.27A.80.132
							140	140-148	GSLED.3030.V6A.10.27A.80.140
	3000 К	30A	ANSI C78.377A	A	B	5.9-6.2	132	132-140	GSLED.3030.V6A.10.30A.80.132
							140	140-148	GSLED.3030.V6A.10.30A.80.140
	4000 К	40A	ANSI C78.377A	A	B	5.9-6.2	140	140-148	GSLED.3030.V6A.10.40A.80.140
							148	148-156	GSLED.3030.V6A.10.40A.80.148
	5000 К	50A	ANSI C78.377A	A	B	5.9-6.2	140	140-148	GSLED.3030.V6A.10.50A.80.140
							148	148-156	GSLED.3030.V6A.10.50A.80.148
	5700 К	57A	ANSI C78.377A	A	B	5.9-6.2	140	140-148	GSLED.3030.V6A.10.57A.80.140
							148	148-156	GSLED.3030.V6A.10.57A.80.148
	6500 К	65A	ANSI C78.377A	A	B	5.9-6.2	140	140-148	GSLED.3030.V6A.10.65A.80.140
							148	148-156	GSLED.3030.V6A.10.65A.80.148

Основные параметры

При $I_f = 150 \text{ mA}$; $T_c = 25^\circ\text{C}$

Наименование параметра	Обозначение	Значение		Единицы измерения
		мин	макс	
Прямое напряжение	U_f	5.9	6.5	В
Световой поток	Φ_v	126	164	лм
Номинальная цветовая температура	CCT	2700	6500	К
Индекс цветопередачи	CRI (Ra)	70	89	
Угол излучения	$\Delta\theta/2$	115	122	градус
Тепловое сопротивление (junction/solderpoint) electrical	$R_{th \text{ JS elec}}$	8.5		К/Вт

Максимально допустимые значения

Наименование параметра	Обозначение	Допустимые значения	Примечания
Предельно допустимый прямой ток	I_{fmax}	240 мА	
Наибольшая допустимая потребляемая мощность	P_{tot}	1.6 Вт	
Обратное напряжение	U_r	0	Не предназначен для подачи обратного напряжения
Стойкость к электростатическому разряду (ESD)		2кВ	Class 2 JS-001-2012
Температура р-п перехода	T_j	$\leq 125^\circ\text{C}$	
Рабочая температура		$-40 \dots +85^\circ\text{C}$	
Температура хранения		$-40 \dots +60^\circ\text{C}$	
Температура корпуса при оплавлении припоя	T_p	$\leq 260^\circ\text{C}$	В течение не более 10 сек (см. температурный профиль процесса пайки)
Уровень влагочувствительности		2a	Согласно классификации MSL

Примечания

- (1) Допустимая погрешность при измерении светового потока $\pm 6\%$.
- (2) Величина CCT определяются по цветовой диаграмме CIE 1931. Допустимая погрешность $\pm 8\%$
- (3) Допустимая погрешность при измерении координат цветности ± 0.006
- (4) Допустимая погрешность при измерении CRI ± 2.0
- (5) Допустимая погрешность при измерении электрических параметров $\pm 0.1 \text{ В}$

Группы (бин) по световому потоку

При $I_f = 150 \text{ mA}$; $T_c = 25^\circ\text{C}$

Группа по световому потоку	Бин по световому потоку	Световой поток Φ_v [лм]	
		мин	макс
FR	F13	126	132
		132	140
	F14	140	148
		148	156
	F15	156	164

Группы (бин) по прямому напряжению

При $I_f = 150 \text{ mA}$; $T_c = 25^\circ\text{C}$

Исполнение по прямому напряжению	Бин по прямому напряжению	Прямое напряжение U_f [В]	
		мин	макс
V6	A	5.9	6.5
	B	5.9	6.2
	C	6.2	6.5

Группы по индексу цветопередачи

При $I_f = 150 \text{ mA}$; $T_c = 25^\circ\text{C}$

Группа по индексу цветопередачи	Индекс цветопередачи CRI		
	мин	тип	макс
70	70	74	79
80	80	82	89

Примечания

- (1) Допустимая погрешность при измерении светового потока $\pm 6\%$.
- (2) Допустимая погрешность при измерении электрических параметров $\pm 0.1 \text{ В}$
- (3) Допустимая погрешность при измерении CRI ± 2.0

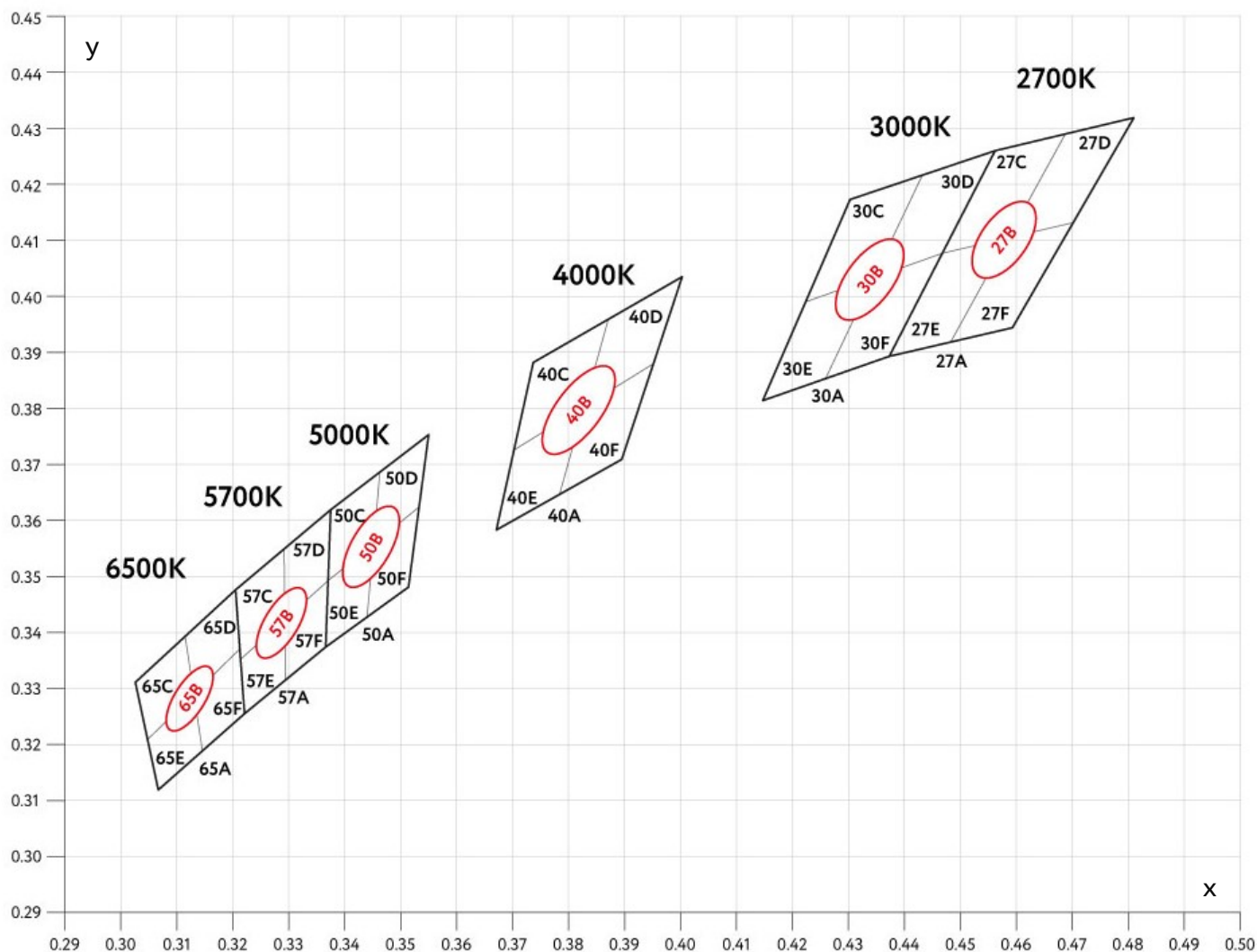
Группы по номинальной цветовой температуре

При $I_f = 150 \text{ mA}$; $T_c = 25^\circ\text{C}$

Группа по номинальной цветовой температуре	Номинальная цветовая температура	Область допустимых значений КТЦ
27	2700 K	(2580-2870) K
30	3000 K	(2870-3220) K
40	4000 K	(3710-4260) K
50	5000 K	(4746-5313) K
57	5700 K	(5313-6023) K
65	6500 K	(6023-7044) K

Группы (бин) цветности

При $I_f = 150 \text{ mA}$; $T_c = 25^\circ\text{C}$



Примечания

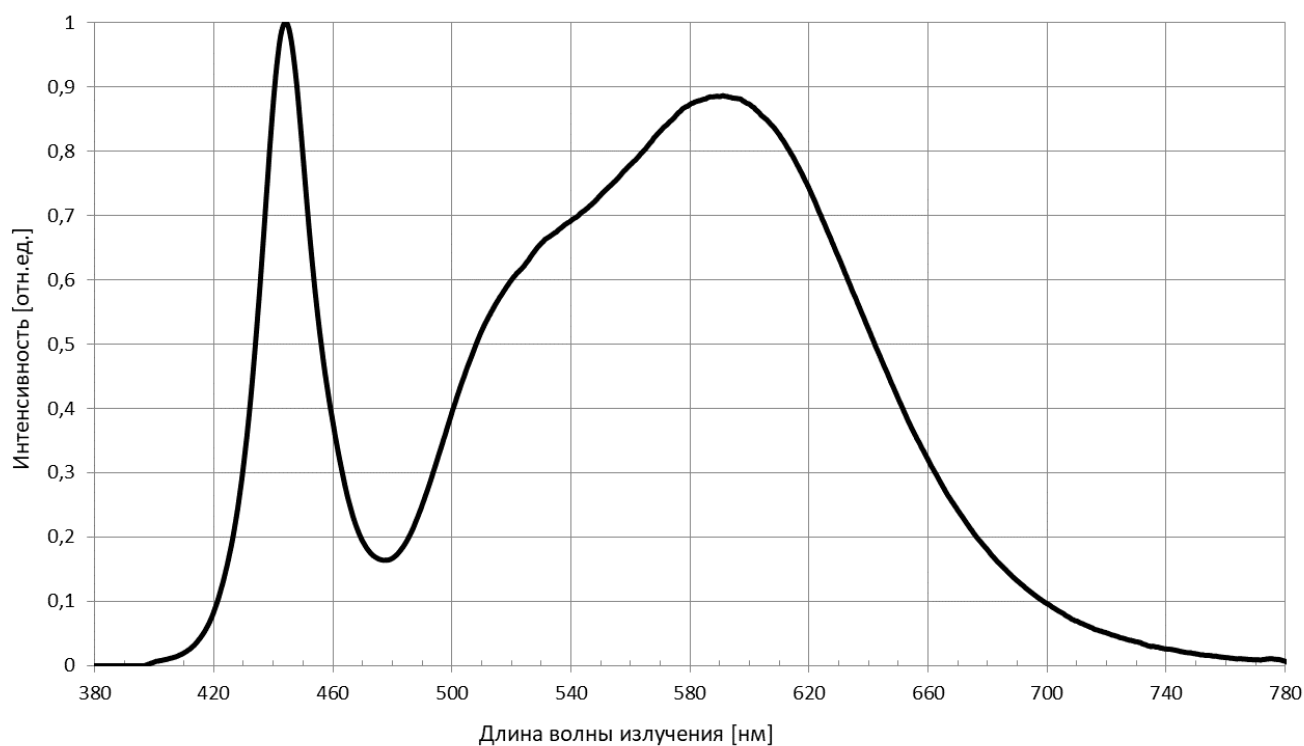
- (1) Величина КЦТ (ССТ) определяется по цветовой диаграмме CIE 1931. Допустимая погрешность $\pm 8\%$
- (2) Допустимая погрешность при измерении координат цветности ± 0.006

Ном. ЦТ	Группа (бин) цветности	Примечания	Геометрические параметры областей отклонений							
			x1	y1	x2	y2	x3	y3	x4	y4
2700 К	27A	27B, 27C, 27D, 27E, 27F	0.4813	0.4319	0.4562	0.426	0.4373	0.3893	0.4593	0.3944
	27B	3 шага эллипса МакАдама	$x_0 = 0.4578 \quad y_0 = 0.4101 \quad a = 0.0079 \quad b = 0.0041 \quad \theta = 54$							
	27C	4-х угольник ANSI C78.377A	0.4562	0.4260	0.4468	0.4077	0.4585	0.4104	0.4687	0.4289
	27D	4-х угольник ANSI C78.377A	0.4687	0.4289	0.4585	0.4104	0.4703	0.4132	0.4810	0.4319
	27E	4-х угольник ANSI C78.377A	0.4468	0.4077	0.4373	0.3893	0.4483	0.3919	0.4585	0.4104
	27F	4-х угольник ANSI C78.377A	0.4585	0.4104	0.4483	0.3919	0.4593	0.3944	0.4703	0.4132
3000 К	30A	30B, 30C, 30D, 30E, 30F	0.4562	0.4260	0.4303	0.4173	0.4150	0.3821	0.4373	0.3893
	30B	3 шага эллипса МакАдама	$x_0 = 0.4338 \quad y_0 = 0.4030 \quad a = 0.0085 \quad b = 0.0041 \quad \theta = 53$							
	30C	4-х угольник ANSI C78.377A	0.4299	0.4165	0.4223	0.3990	0.4345	0.4033	0.4430	0.4212
	30D	4-х угольник ANSI C78.377A	0.4430	0.4212	0.4345	0.4033	0.4468	0.4077	0.4562	0.4260
	30E	4-х угольник ANSI C78.377A	0.4223	0.399	0.4147	0.3814	0.4259	0.3853	0.4345	0.4033
	30F	4-х угольник ANSI C78.377A	0.4345	0.4033	0.4259	0.3853	0.4373	0.3893	0.4468	0.4077
4000 К	40A	40B, 40C, 40D, 40E, 40F	0.4003	0.4035	0.3737	0.3882	0.3671	0.3583	0.3895	0.3709
	40B	3 шага эллипса МакАдама	$x_0 = 0.3818 \quad y_0 = 0.3797 \quad a = 0.0094 \quad b = 0.0040 \quad \theta = 53$							
	40C	4-х угольник ANSI C78.377A	0.3736	0.3874	0.3703	0.3726	0.3828	0.3803	0.3871	0.3959
	40D	4-х угольник ANSI C78.377A	0.3871	0.3959	0.3828	0.3803	0.3952	0.388	0.4006	0.4044
	40E	4-х угольник ANSI C78.377A	0.3703	0.3726	0.367	0.3578	0.3784	0.3647	0.3828	0.3803
	40F	4-х угольник ANSI C78.377A	0.3828	0.3803	0.3784	0.3647	0.3898	0.3716	0.3952	0.388
5000 К	50A	50B, 50C, 50D, 50E, 50F	0.355	0.3753	0.3375	0.3619	0.3366	0.3374	0.3514	0.3481
	50B	3 шага эллипса МакАдама	$x_0 = 0.3447 \quad y_0 = 0.3553 \quad a = 0.0081 \quad b = 0.0035 \quad \theta = 60$							
	50C	4-х угольник ANSI C78.377A	0.3376	0.3616	0.3371	0.3493	0.3452	0.3558	0.3463	0.3687
	50D	4-х угольник ANSI C78.377A	0.3463	0.3687	0.3452	0.3558	0.3533	0.3624	0.3551	0.3760
	50E	4-х угольник ANSI C78.377A	0.3371	0.3493	0.3366	0.3369	0.3440	0.3428	0.3452	0.3558
	50F	4-х угольник ANSI C78.377A	0.3452	0.3558	0.3440	0.3428	0.3514	0.3487	0.3533	0.3624
5700 К	57A	57B, 57C, 57D, 57E, 57F	0.3375	0.3619	0.3205	0.3476	0.3221	0.3255	0.3366	0.3374
	57B	3 шага эллипса МакАдама	$x_0 = 0.3287 \quad y_0 = 0.3417 \quad a = 0.0071 \quad b = 0.0030 \quad \theta = 59$							
	57C	4-х угольник ANSI C78.377A	0.3207	0.3462	0.3215	0.3353	0.3293	0.3423	0.3292	0.3539
	57D	4-х угольник ANSI C78.377A	0.3292	0.3539	0.3293	0.3423	0.3371	0.3493	0.3376	0.3616
	57E	4-х угольник ANSI C78.377A	0.3215	0.3353	0.3222	0.3243	0.3294	0.3306	0.3293	0.3423
	57F	4-х угольник ANSI C78.377A	0.3293	0.3423	0.3294	0.3306	0.3366	0.3369	0.3371	0.3493
6500 К	65A	65B, 65C, 65D, 65E, 65F	0.3205	0.3476	0.3026	0.3311	0.3067	0.3119	0.3221	0.3255
	65B	3 шага эллипса МакАдама	$x_0 = 0.3123 \quad y_0 = 0.3282 \quad a = 0.0066 \quad b = 0.0027 \quad \theta = 58$							
	65C	4-х угольник ANSI C78.377A	0.3028	0.3304	0.3048	0.3209	0.3131	0.3290	0.3115	0.3393
	65D	4-х угольник ANSI C78.377A	0.3115	0.3393	0.3131	0.329	0.3213	0.3371	0.3205	0.3481
	65E	4-х угольник ANSI C78.377A	0.3048	0.3209	0.3068	0.3113	0.3146	0.3187	0.3131	0.329
	65F	4-х угольник ANSI C78.377A	0.3131	0.3290	0.3146	0.3187	0.3221	0.3261	0.3213	0.3371

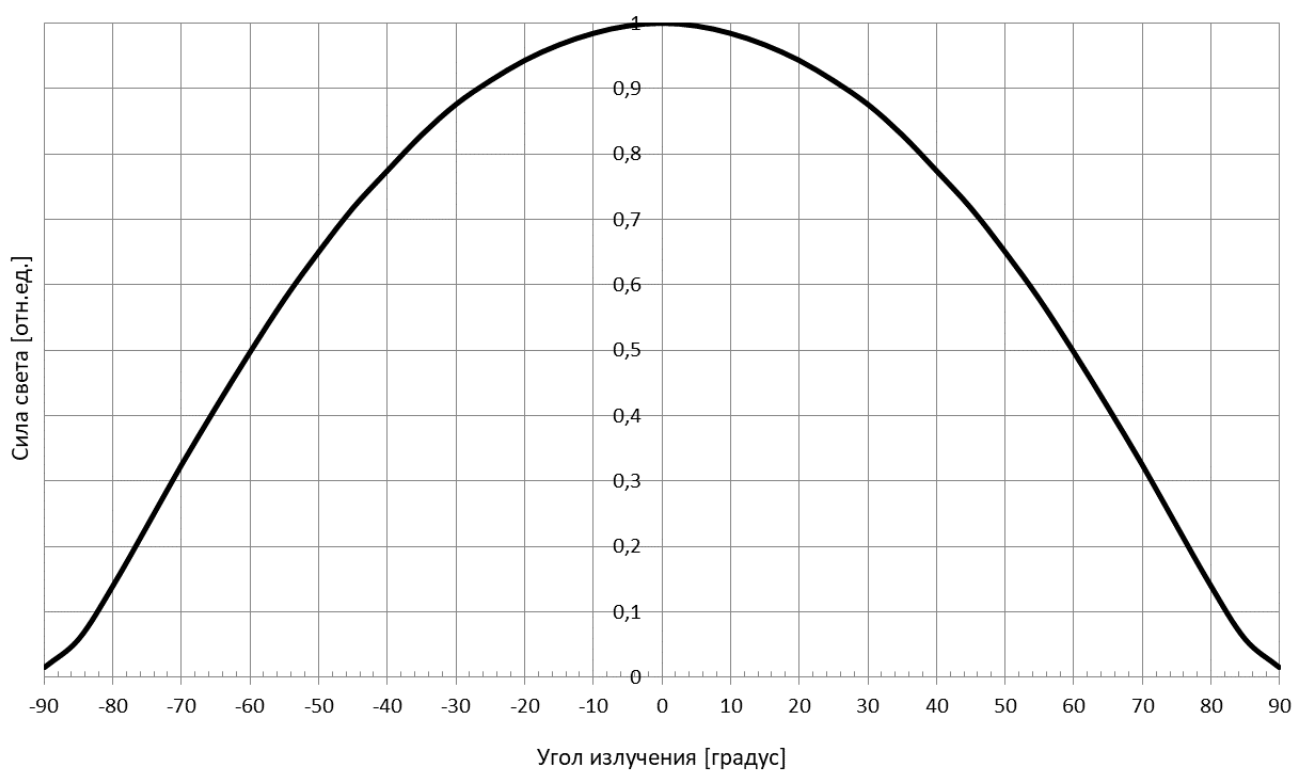
Примечание

(1) Допустимая погрешность при измерении координат цветности ± 0.006

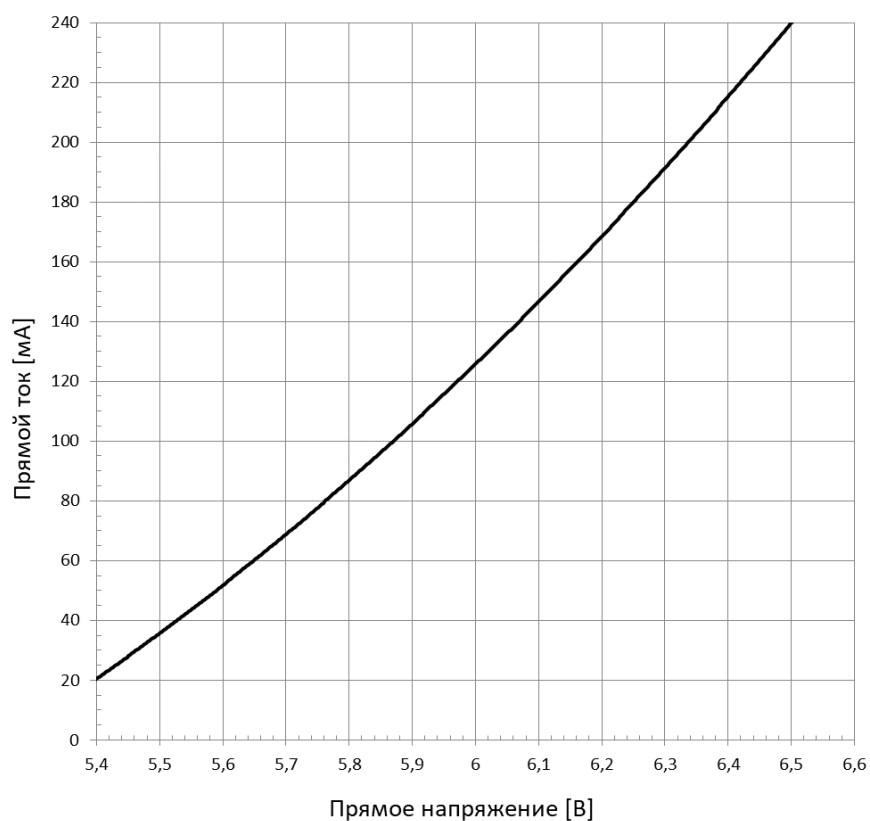
Типичный спектр излучения ($I_f = 150 \text{ мА}$, $T_c = 25^\circ\text{C}$, CRI80)



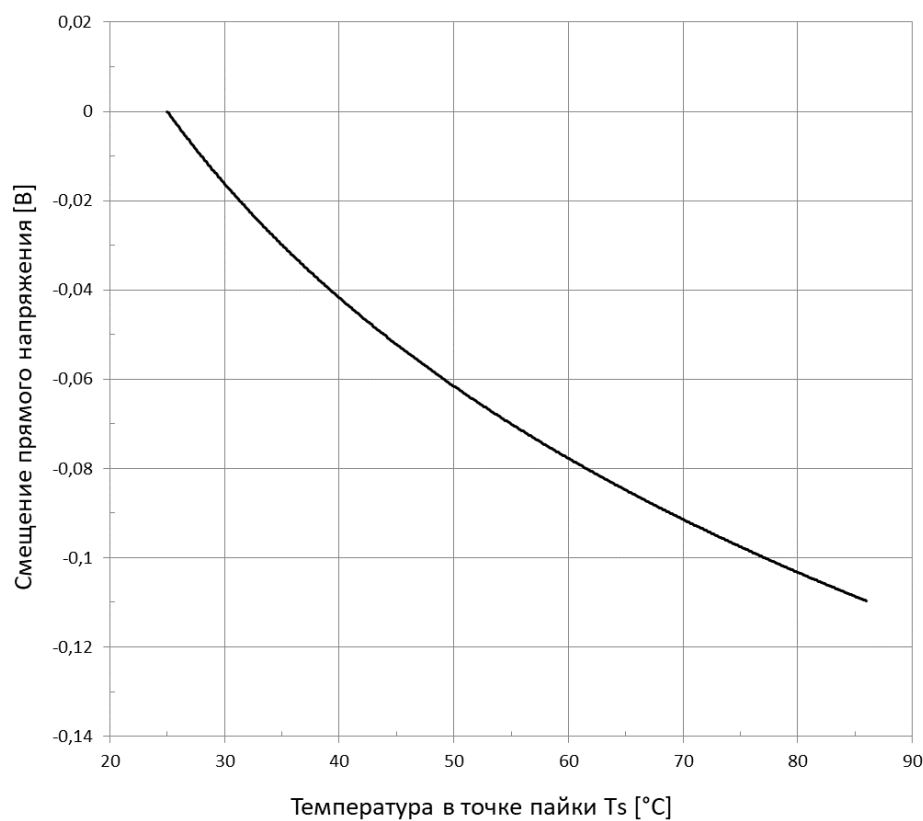
Типичная кривая силы света ($I_f = 150 \text{ мА}$; $T_c = 25^\circ\text{C}$)



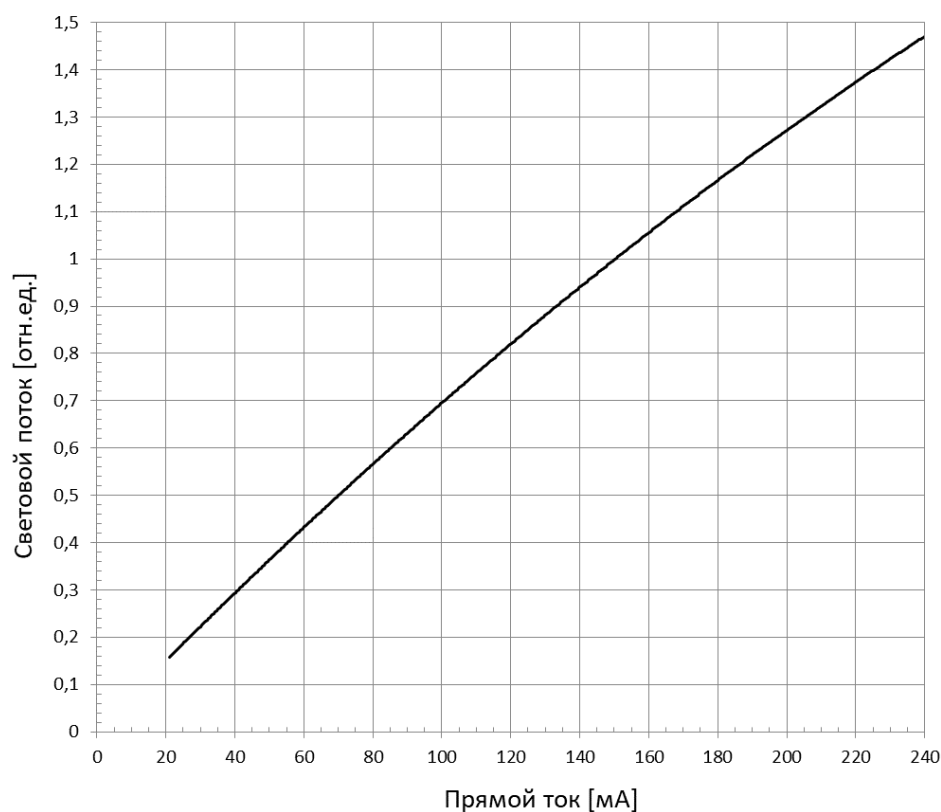
Типичная вольтамперная зависимость ($T_c = 25\text{ }^\circ\text{C}$)



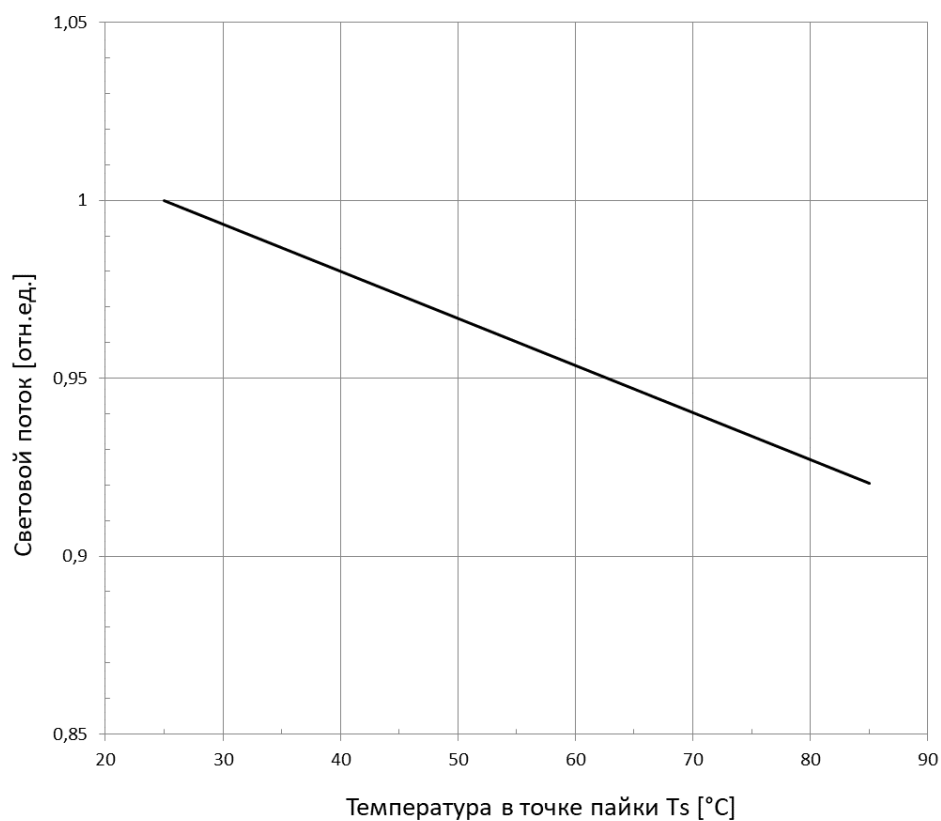
Типичная зависимость прямого напряжения от температуры в точке пайки T_s ($I_f = 150\text{ mA}$)



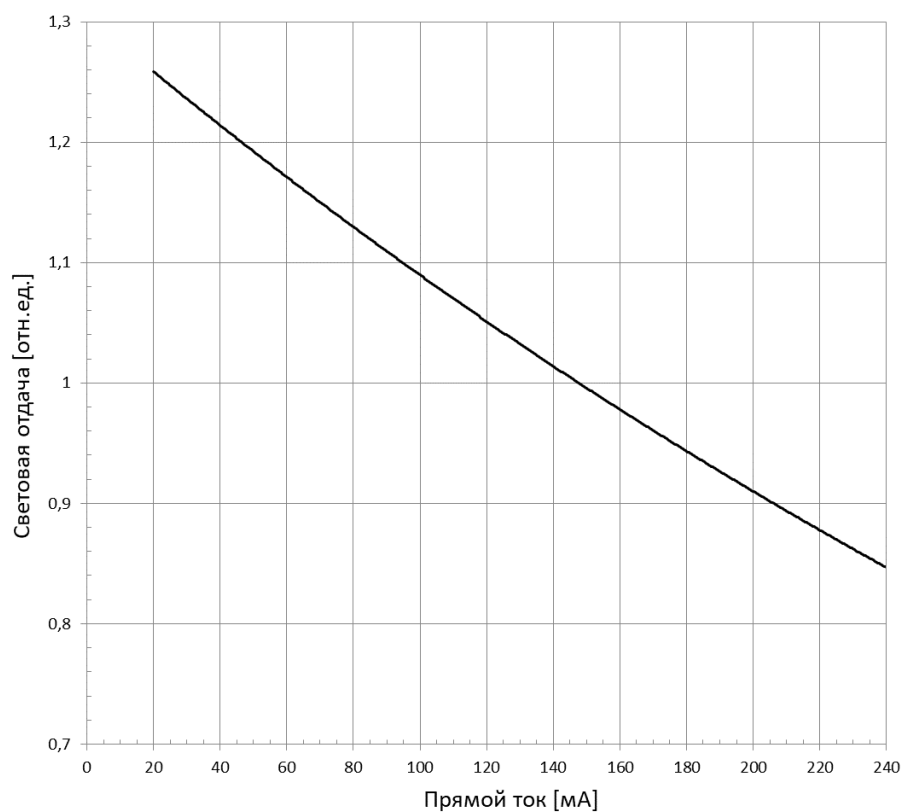
Типичная зависимость светового потока от прямого тока ($T_c = 25^\circ\text{C}$)



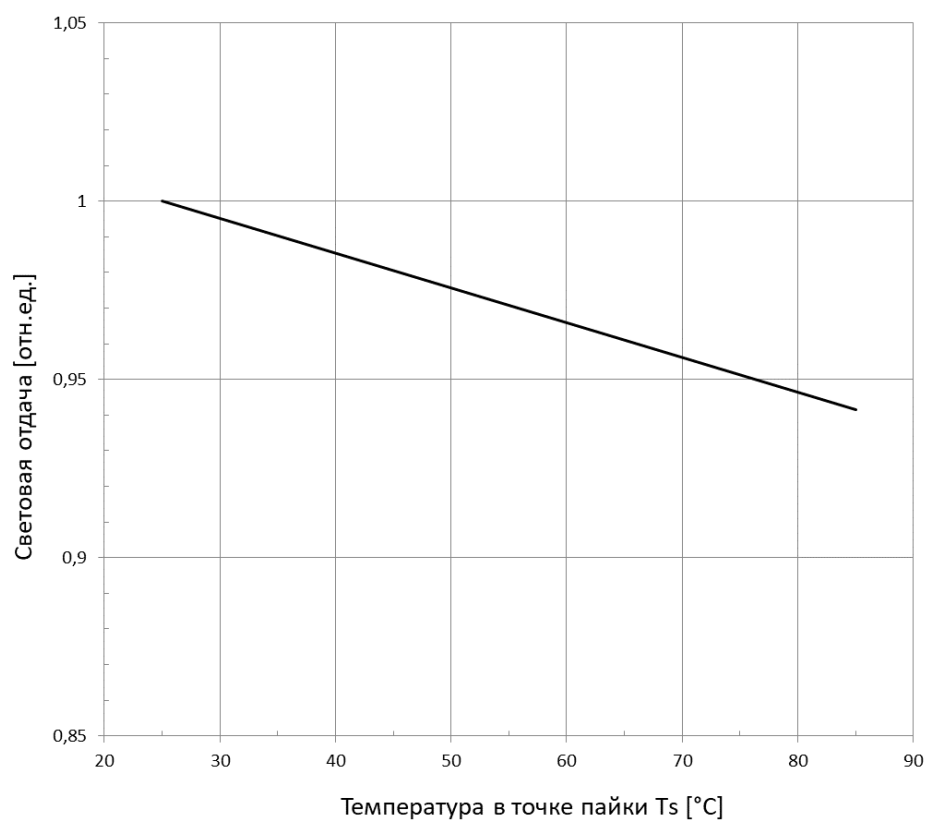
Типичная зависимость светового потока от температуры в точке пайки T_s ($I_f = 150\text{ mA}$)



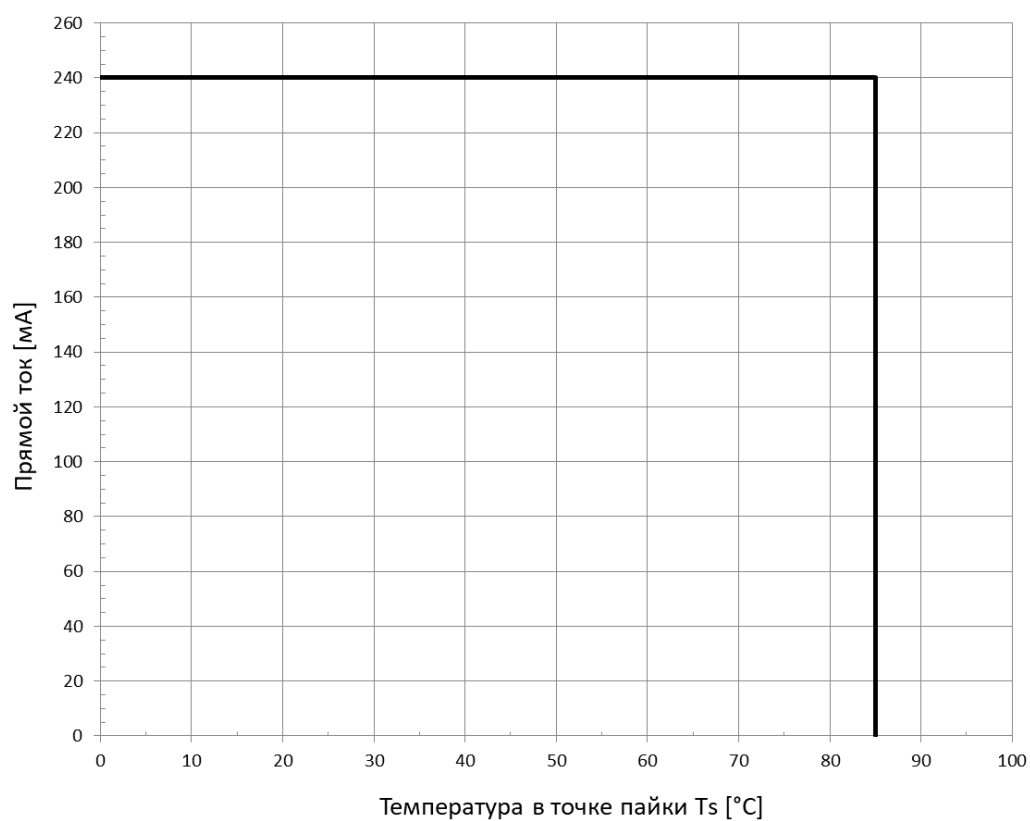
Типичная зависимость световой отдачи от прямого тока ($T_c = 25\text{ }^\circ\text{C}$)



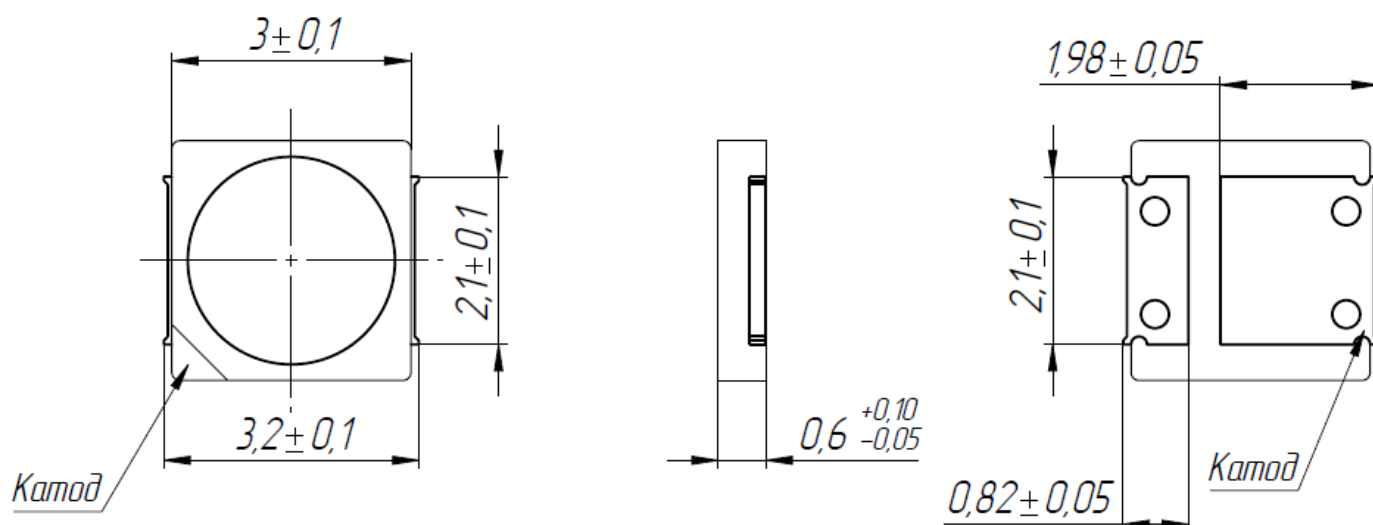
Типичная зависимость световой отдачи от температуры в точке пайки T_s



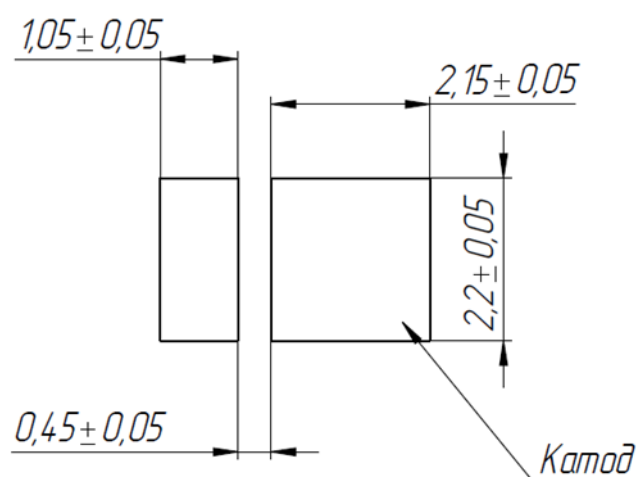
Область безопасной работы



Габаритные размеры



Размеры посадочного места



Примечания

(1) Указанные размеры в мм

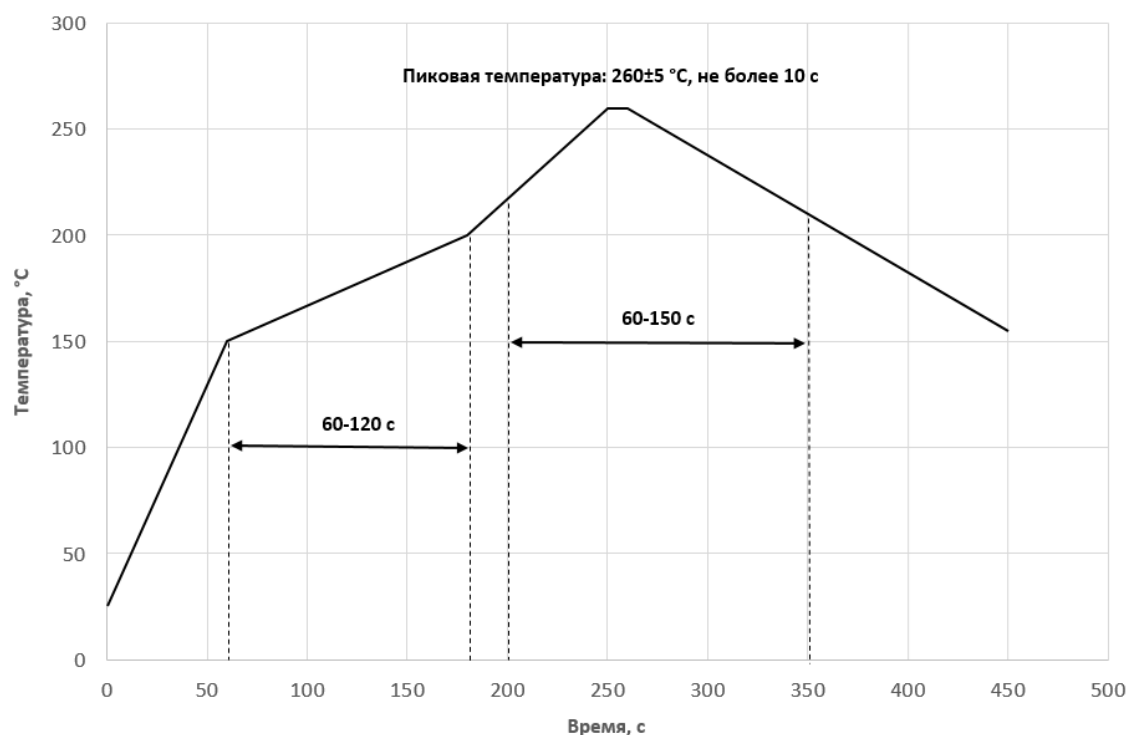
(2) Не указанные отклонения на линейные размеры не более $\pm 0,05$ мм

(3) 3D модель корпуса светодиода доступна для скачивания на сайте производителя:

<https://russian-led.ru> -> Продукция -> SMD 3030 -> GSLED.3030.V6X.10 -> Документы

Температурный профиль пайки

Пайку следует производить с использованием температурного профиля, разработанного на основе рекомендаций производителя паяльной пасты и эксплуатируемого оборудования, в соответствии с JEDEC J-STD-020E. Применяемый припой не должен содержать свинца.



Параметры температурного профиля

Параметр, обозначение	Значение
Температура ликвидуса, TL	220 °C
Пиковая температура, TP	260 °C (не более 10 сек)
Время оплавления, при котором происходит повышение температуры от TL до TP, а затем понижение от TP до TL	От 60 сек до 150 сек
Время нагрева Изделия от 150 °C до 200 °C	От 60 сек до 120 сек
Общее время нагрева от 25 °C до TP	Не более 250 сек
Скорость снижения температуры от TP до TL	Не более 6 °C /сек
Скорость повышения температуры от TL до TP	Не более 3 °C /сек

Примечания

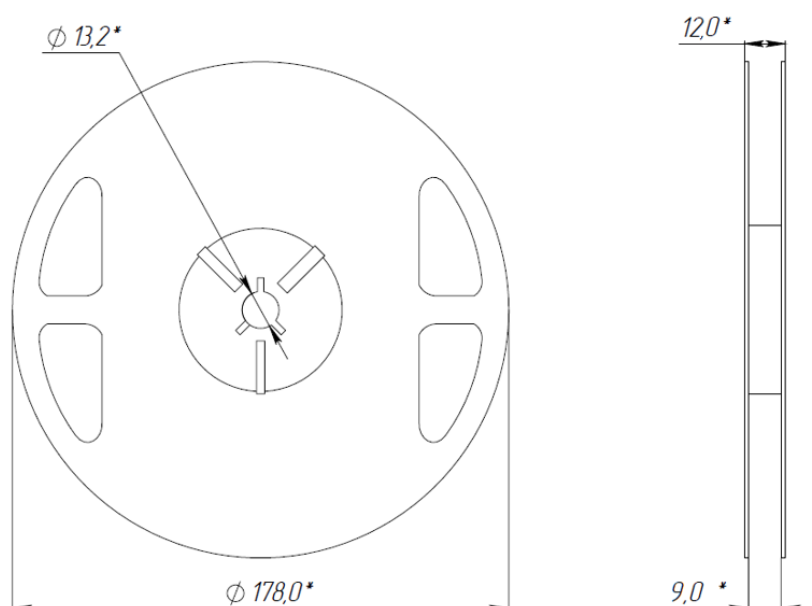
- (1) Допускается выполнять повторную пайку не более двух раз. Повторная пайка может повлиять на характеристики светодиодов.
- (2) Запрещается использовать флюсы и растворители с содержанием галогенов, необходимо принять меры для исключения контактирования с силиконовой поверхностью светодиода.

Упаковка

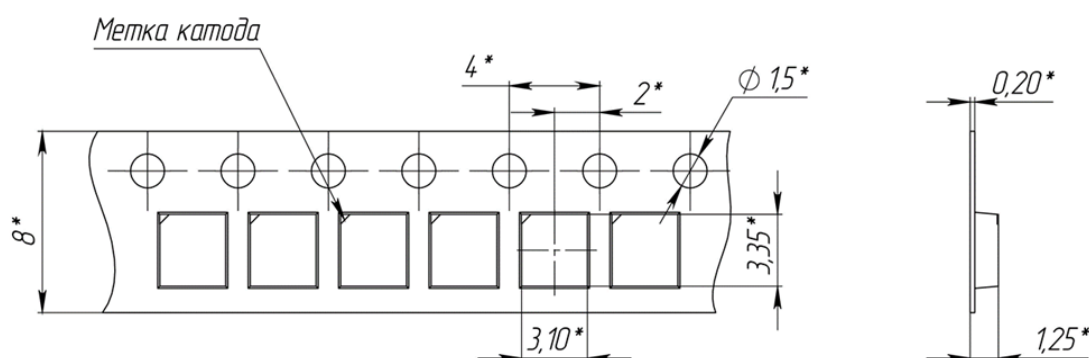
Светодиод размещается в ячейках катушки SMD, изготовленной из материала, препятствующего накоплению статического электричества. Катушка герметично упакована вместе с влагопоглотителем и индикатором влажности, во влагоустойчивый вакуумный антистатический пакет, отвечающий техническим требованиям к антистатической упаковке по ГОСТ Р 53734.5.3- 2013 (МЭК 61340-5-3:2010) «Электростатика. Защита электронных устройств от электростатических явлений. Требования к упаковке изделий, чувствительных к электростатическим разрядам» и размещено в групповой упаковке, представляющей собой картонную коробку по ГОСТ 23088-80 «Изделия электронной техники. Требования к упаковке, транспортированию и методы испытаний».

Наименование	Габаритные размеры	Вес	Примечания
Упаковочная катушка	178x178x16 мм	0.2 кг	4000 шт светодиодов в катушке
Пакет антистатический	21x26x4 мм		1 шт катушка в пакете
Короб картонный	245x220x182 мм	2.3 кг	10 шт катушек со светодиодами в коробе

Упаковочная катушка



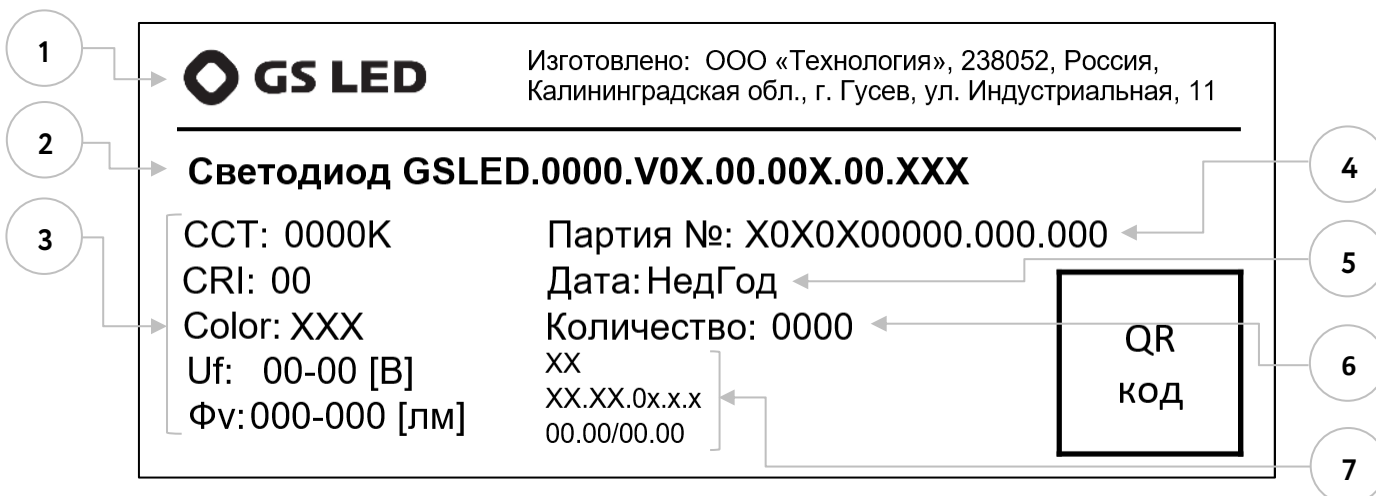
Упаковочная лента



Примечание

(1) Указанные размеры в мм

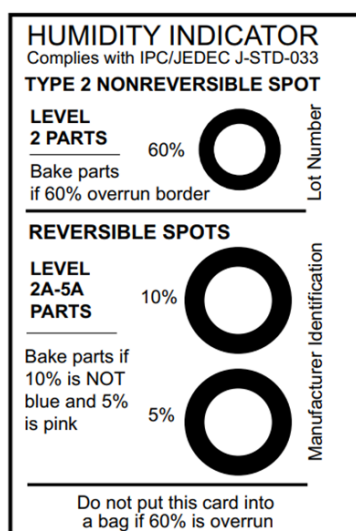
Маркировка этикетки



№	Наименование
1	Информация о производителе
2	Полное наименование продукции
3	Основные технические параметры продукции: CCT: номинальная цветовая температура CRI: среднее значение индекса цветопередачи Color: группа (бин) цветности Uf: диапазон значений группы (бина) по напряжению Фv: диапазон значений группы (бина) по световому потоку
4	Обозначение производственной партии (номер лота)
5	Дата производства
6	Количество светодиодов в катушке
7	Служебная информация

Примечание: QR код закодирован в ISO-8859-5 – Cyrillic

Индикатор влажности



Индикатор	Состояние	Необходимые действия
60%, 10%, 5%	Индикаторы синего цвета	Изделие можно паять в течение 168 часов
5%	Индикатор розового цвета	Изделие следует подвергнуть сушке
60%	Индикатор розового цвета	Индикатор влажности необходимо определить в отходы

Примечание: Изделие также следует подвергнуть сушке в случае, если с момента распаковки изделия и до его пайки прошло более 672 часов. Уровень влагочувствительности 2a согласно MSL.

Меры предосторожности

- (1) Во время использования и эксплуатации следует минимизировать механическое воздействие на поверхность люминофорно-силиконовой смеси. Запрещается использовать острые предметы для прокалывания люминофорно-силиконовой смеси.
- (2) Захват светодиода следует осуществлять сбоку, при помощи специального пинцета, во избежание повреждения поверхность силикона и корпуса.
- (3) При установке светодиодов на печатную плату поверхностного монтажа SMT необходимо использовать подходящую форму насадки для захвата и установки. Насадка должна предотвратить механическое давление на поверхность силикона.
- (4) Силикон является мягким материалом, подвержен внешнему механическому воздействию. Его поверхность с большей вероятностью притягивает пыль. Повышенная чувствительность к пыли требует особой осторожности при обработке.
- (5) В случае использования растворителей для чистки поверхности светодиода, необходимо убедиться, что эти растворители не растворяют корпус или силикон. Ультразвуковая чистка не рекомендуется, так как может привести к повреждению светодиода.
- (6) Запрещается заливать светодиоды в другие силиконы и смолы (эпоксидную, уретановую и т. д.).
- (7) Запрещается использовать светодиоды вместе с агрессивными веществами, такими как кислота или сера, особенно в закрытом пространстве, во время использования, хранения и производства.
- (8) Применение резин, выделяющих соединения серы, может приводить к образованию сульфида серебра на контактных площадках внутри и на поверхности выводов светодиода, что может являться причиной последующего выхода его из строя.
- (9) Применение кислотных герметиков может привести к ухудшению световых и колориметрических характеристик светодиода. При использовании указанных материалов следует выполнять испытания для подтверждения отсутствия их влияния на характеристики светодиодов.
- (10) Светодиод рассчитан на подключение к источнику постоянного тока с соблюдением полярности включения. При подключении к источнику напряжения следует использовать токоограничивающие резисторы для ограничения значения максимального тока.
- (11) Светодиод является чувствительным к статическому электричеству компонентом. Работа со светодиодами должно осуществляться в условиях защиты от электростатического разряда в соответствии с рекомендациями по ГОСТ Р 53734.5.2-2009.
- (12) Включённый светодиод является источником прямого яркого излучения и относится к группе риска 2 (средний риск) по ГОСТ Р МЭК 62471-2013. При использовании и эксплуатации светодиодов следует принимать меры, обеспечивающие защиту органов зрения от чрезмерного излучения: применение поглощающих фильтров, оптических рассеивателей, защитных темных очков, ограничение времени воздействия света на глаз, снижение прямого тока на светодиод, увеличение расстояния между наблюдателем и светодиодом.
- (13) При работе светодиода не допускается располагать вблизи них предметы, вещества или материалы, нагрев которых излучением или теплом светодиодов способен привести к возникновению неблагоприятных последствий, включая деформацию, плавление, выделение вредных веществ и возгорание.
- (14) При использовании светодиодов необходимо обеспечить достаточный теплоотвод (располагать светодиоды на печатной плате, использовать радиатор и проч), для того, чтобы не допустить выхода температуры корпуса T_s за предельно допустимые значения.

Условия хранения и транспортировки

Хранение светодиодов должно осуществляться в герметичной упаковке завода-изготовителя, исключающей воздействие прямых солнечных лучей, атмосферных осадков, кислотных, щелочных и других примесей, материалов, являющихся источниками агрессивных паров, а также других агрессивных сред. Изделия должны храниться в крытых, отапливаемых и вентилируемых складских помещениях, отвечающих требованиям к помещениям категории 1.2Л по ГОСТ 15150-69.

После вскрытия упаковки, срок хранения светодиодов в открытых катушках не должен превышать 672 часа. Для хранения в открытых катушках SMD, необходимо обеспечить следующие условия хранения: температура воздуха – не более 40 °С, влажность воздуха – не более 60%.

Транспортировка в упаковке завода-изготовителя может быть осуществлена в пригодной транспортной таре с использованием любого транспорта (в железнодорожных вагонах, контейнерах, закрытых автомашинах, трюмах и т. д., а также в отапливаемых герметичных отсеках самолетов) в условиях транспортирования «С» по ГОСТ Р 51908-2002 и в условиях хранения 5 ГОСТ 15150–69, при условии защиты от механических повреждений, непосредственного воздействия атмосферных осадков и прямого солнечного света.

Гарантийное обслуживание

Общие сведения

Организация-изготовитель гарантирует соответствие изделия настоящему документу, и исправность изделия на протяжении гарантийного периода, указанного в договоре поставки, при условии соблюдения установленных настоящим документом требований по монтажу, эксплуатации, упаковке, хранению и транспортировке изделия. Организация-изготовитель не соглашается со всеми другими выражаемыми и/или подразумеваемыми гарантиями. Указанные положения применяются в полной мере, допускаемой действующим законодательством.

Ограничения гарантии на Изделие

Организация-изготовитель не дает гарантию, если:

- о пользование изделием сопровождалось нарушениями требований настоящего документа Организации-изготовителя в части нормальной эксплуатации;
- о изделие использовалось не по назначению и / или не в предназначенных для него средах;
- о сбой или дефект возник из-за продукта или компонента производства стороннего изготовителя;
- о сбой или дефект является результатом неправильной установки, ненадлежащего использования, ремонта Изделия у стороннего изготовителя, модификации или несчастного случая;
- о существуют другие обстоятельства, которые Организация-изготовитель считает свидетельством нарушения Организацией-потребителем настоящих Положений.

Гарантия Организации-изготовителя также не распространяется на Изделия, которые были:

- о неправильно упакованы или неправильно транспортированы, в том числе с использованием грузового контейнера, не удовлетворяющего требованиям;
- о изменены, модифицированы, повреждены физически (в том числе с глубокими царапинами); Изделия будут проверяться при получении.